

ONDERDELEN /
SPARE PARTS / ERSATZTEILEN

P18Li



LIEVERS HOLLAND
Groot Mijdrechtstraat 68 – 3641 RW
Postbus 103 - 3640 AC
Mijdrecht (NL)
Tel.: 0031 – (0)297-231900 / Fax: 0031 – (0)297-231909
E-mail: sales@lieversholland.nl / Internet: www.lieversholland.nl



© **Bouwmachinefabriek Lievers B.V. NL 2019.**

Alle rechten ten eerste voorbehouden. Nadruk, kopie, bewerking of heruitgave en openbaarmaking in elke vorm met elk medium, ook als uittreksel, is zonder schriftelijke toestemming van Bouwmachinefabriek Lievers Holland verboden.

Bouwmachinefabriek Lievers Holland draagt generlei waarborg of aansprakelijkheid voor de inhoud van deze publicatie en wijst in dit geval alle stilzwijgende zekerheden voor geschiktheid van handels- of overige doeleinden af.

Verder behoudt Bouwmachinefabriek Lievers Holland het recht om herbewerking van deze publicatie en het uitvoeren van veranderingen van de inhoud over bepaalde periodes zonder de verplichting van vooraankondiging van zulke herbewerkingen en veranderingen.

© **Bouwmachinefabriek Lievers B.V. NL 2019.**

All rights are reserved. Reprints, copies, adaptations for new editions and publications in any form or through any media, including abstract forms are not permitted unless written permissions is first obtained from Lievers Holland.

Lievers Holland may not be held responsible for any guarantees or liabilities for the contents of this publication and points to, in this case, all implied securities for suitability of merchantability or any other purposes.

Lievers Holland further retains the right to revise this publication and to alter the contents over certain periods of time, without the obligation to report such alterations and changes first.

© **Bouwmachinefabriek Lievers B.V. NL 2019.**

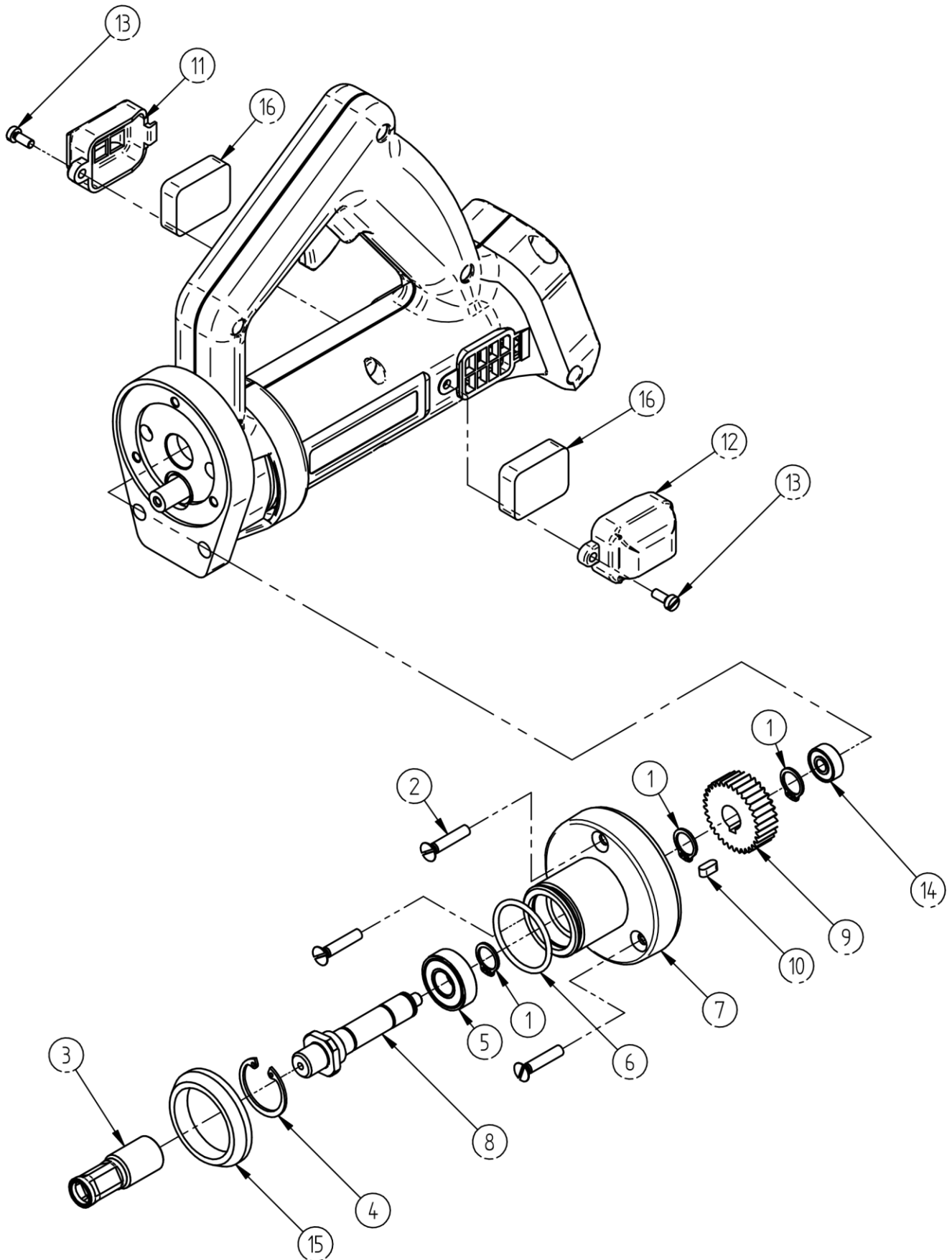
Alle Rechte sind der Bouwmachinefabriek Lievers B.V. vorbehalten. Nachdruck, Kopien, Bearbeitungen oder herausgabe und Veröffentlichungen in irgendeiner Form und durch irgendwelche Medien, einschließlich Ausschnitte, sind ohne schriftliche Zustimmung der Bouwmachinefabriek Lievers B.V. verboten. Die Bouwmachinefabriek Lievers B.V. übernimmt keinerlei Garantien oder Haftung für den Inhalt von dieser Veröffentlichung und weist in diesem Fall alle stillschweigende Sicherheiten der Eignung für Handels- oder alle anderen Zwecke zurück.

Ferner behält sich die Bouwmachinefabriek Lievers B.V. das Recht vor, diese Herausgabe in bestimmten Zeitabschnitten zu überarbeiten und Veränderungen vorzunehmen, ohne die Verpflichtung zu haben, solche Überarbeitungen und Abänderungen vorab anzukündigen.

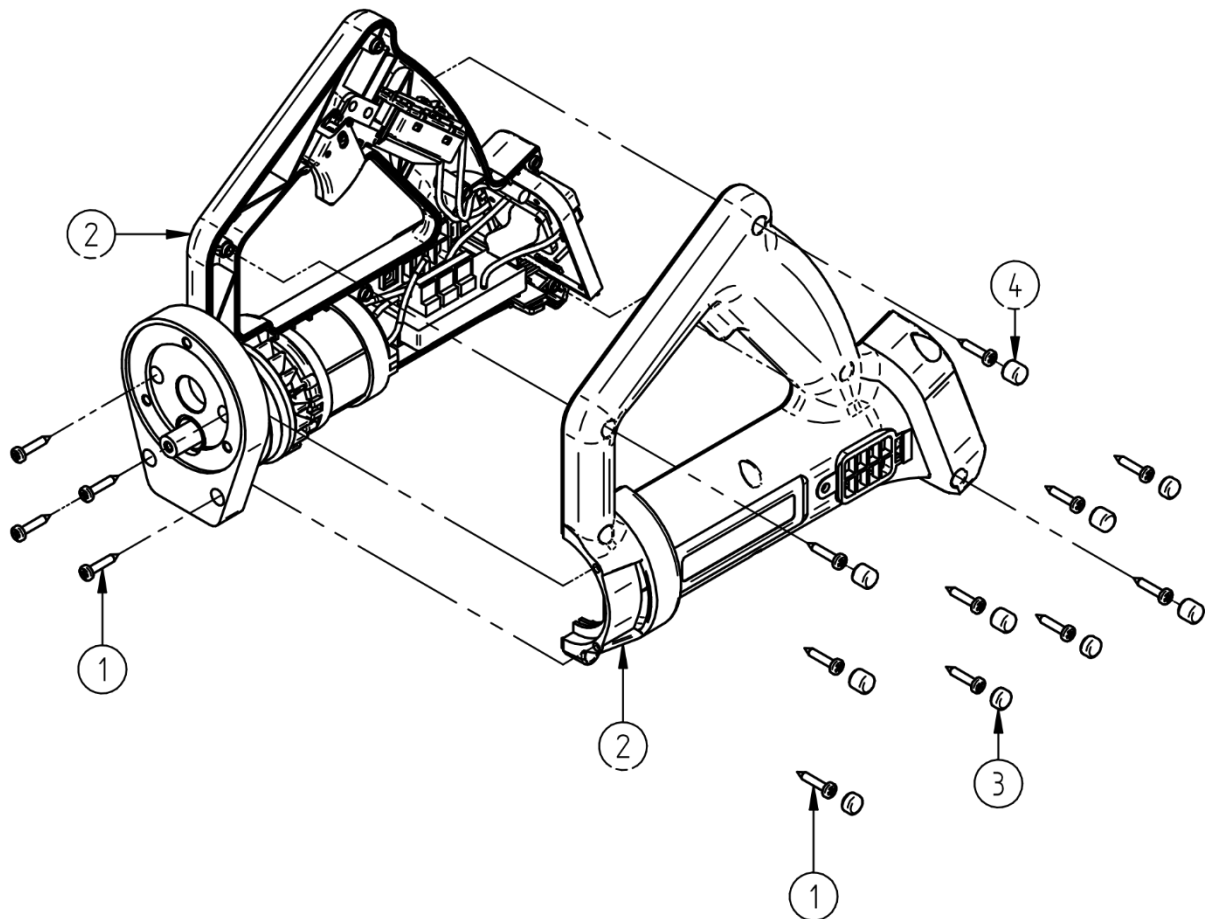
INHOUD / INDEX / INHALT

A. Onderdelen / Parts / Ersatzteilen.....	4
B. Recommended Spare Parts / Empfohlene Ersatzteilliste.....	10
C. Notities / Notes / Hinweise	11

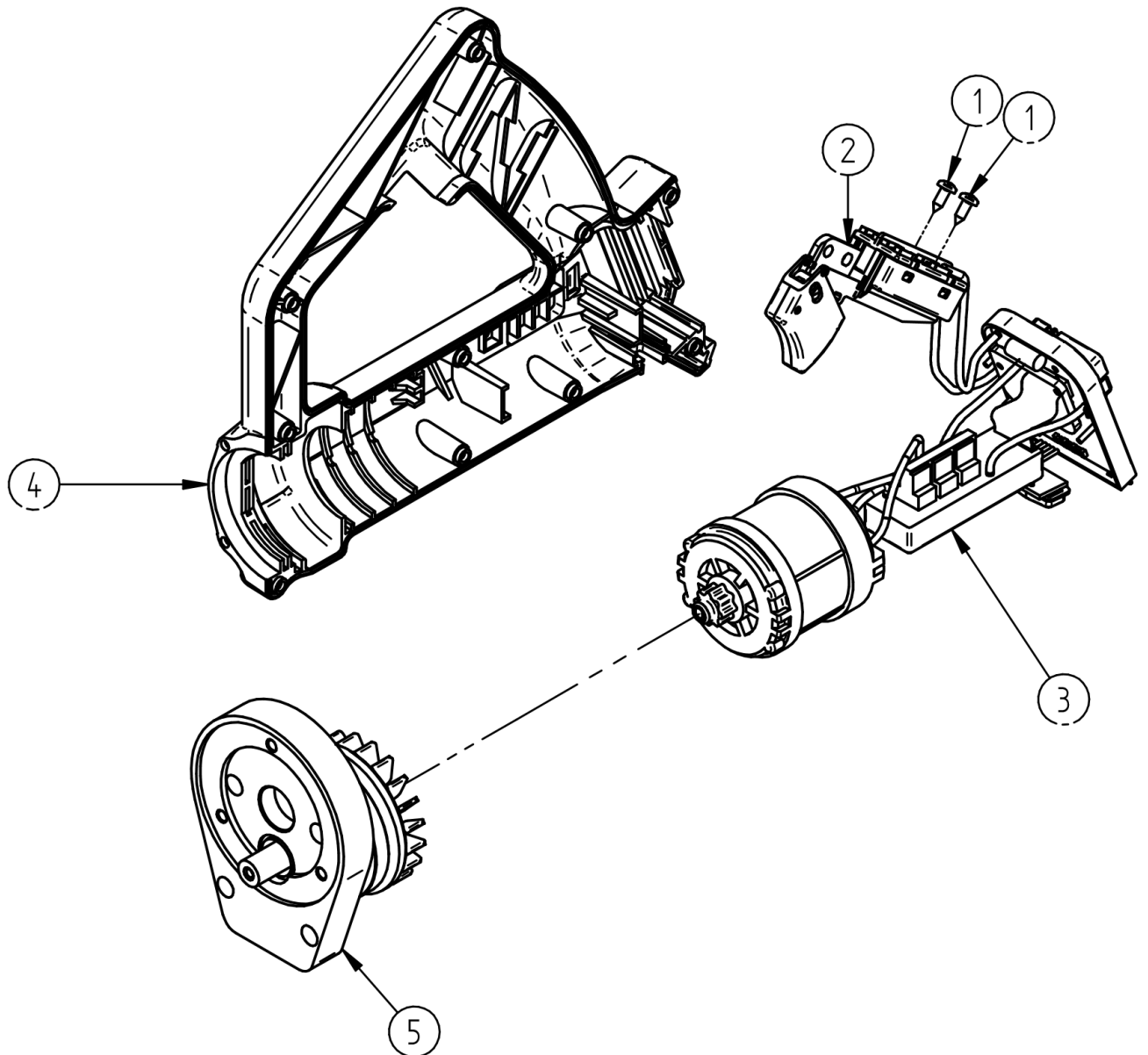
A. Onderdelen / Parts / Ersatzteilen



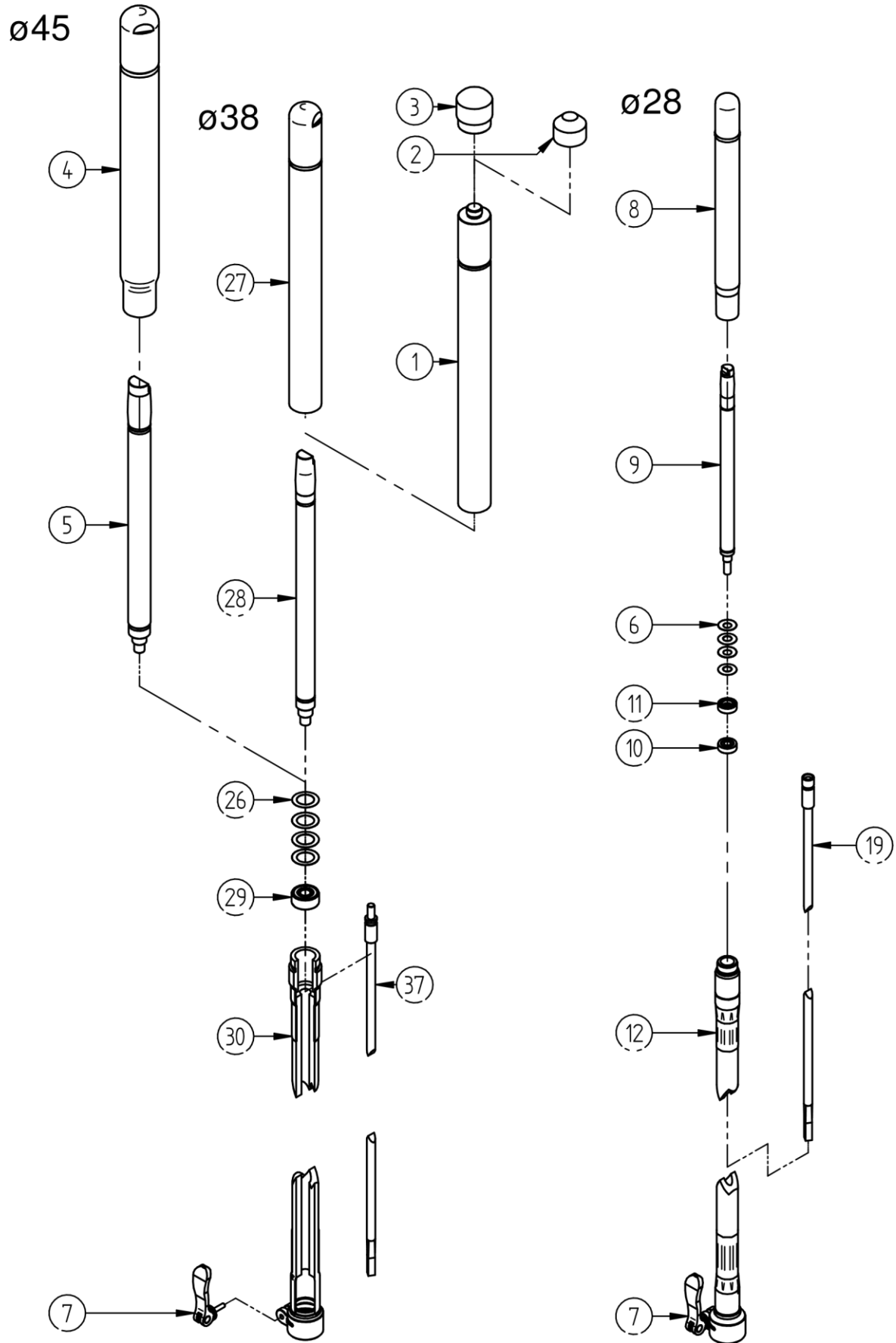
Pos.	QTY.:	Partnumber:	Nederlands	English	Deutsch
1	3	0209	Zegelring	Retainingring	Sicherungsring
2	3	0293	Schroef M5X25	Countersunk screw M5X25	Senkkopfschraube M5X25
3	1	110000008	Koppelingsstift	Coupling drive pin	Kuplungstift
4	1	1101220020	Zegelring	Retaining ring	Sicherungsring
5	1	1101220030	Kogellager in voorschild	Ball bearing	Kugellager
6	1	1101220040	O-ring	O-ring	O-Ring
7	1	1101220050	Motorvoorschild	Motor flange	Motor Flansch
8	1	1801000013	Spindel	Spindle	Spindel
9	1	1801000014	Tandwiel	Gear	Stirnrad
10	1	1801000015	Spie	Key	Passfeder
11	1	1801000017	Inlaatkap rechts	Inlet cover right	Abdeckung rechts
12	1	1801000018	Inlaatkap links	Inlet cover left	Abdeckung links
13	2	1801000023	Schroef	Bolt	Schraube
14	1	1801000024	Lager	Bearing	Kugellager
15	1	1801000101	Kunststof Vulring Flens	Plastic Washer Flange	Kunststoff-Scheiben flansch
16	2	1801000105	Luchtfilter	Air filter	Luftfilter



Pos.	QTY.:	Partnumber:	Nederlands	English	Deutsch
1	14	1801000025	Schroef	Bolt	Schraube
2	1	1801000032	P18Li behuizing set	P18Li housing set	P18Li Gehäuse-set
3	4	1801000102A	Beschermerschuim 5mm	Protection foam 5mm	Schutzschaum 5mm
4	6	1801000102B	Beschermerschuim 8mm	Protection foam 8mm	Schutzschaum 8mm



Pos.	QTY.:	Partnumber:	Nederlands	English	Deutsch
1	2	0247	Bolc. plaatschroef 3,5x9,5	Pan head screw 3.5x9.5	Blechschaube 3.5x9.5
2	1	1801000016	Schakelaar	Switch	Schalter
3	1	1801000029	P18Li Electro vervangset	P18li Electric replacement	P18Li Elektro Ersatzsatz
4	1	1801000032	P18Li behuizing set	P18Li housing set	P18Li Gehäuse-set
5	1	1801000033	Flens met as en waaier	FLlange with shaft & fan	Flansch mit achse & fan



! Lengte van naaldpunt tot en met koppeling / Length from pokertip to connection / Länge von Nadelspitze bis Kupplung!

Pos. no.:	QTY.:	Partnumber:	Nederlands	English	Deutsch
1*	1	1100380009	Trilmantel wisselkop 38 mm	Case interchangeable head	Wechselkopf gehause 38 mm
2*	1	1100380010	Stalen trildop 38 mm	Steel point 38 mm	Stahlkopf 38 mm
3*	1	1100380011	Rubber trildop 38	Rubbertip 38	Gummikopf 38 mm
4	1	1100450001	Trilmantel 45 mm	Vibrationcase 45 mm	Rüttelgehasue 45 mm
5	1	1100450002	Trilnaald/Pendule 45 mm	Vibration Needle/Pendulum	Vibriernadel / Pendule 45 mm
6	4	0190	Schotelveer 28 mm	Springsourcer 28 mm	Tellerfeder 28 mm
7	2	1100000016	Snelspanner P14 slang	Quick release P14 hose	Schnellspanner P14 Schlauch
8	1	1100280001	Trilmantel 28 mm	Vibrationcase 28 mm	Rüttelgehasue 28 mm
9	1	1100280002	Trilnaald/Pendule 28 mm	Vibration Needle/Pendulum	Vibriernadel / Pendule 28 mm
10	1	1100280003	Kogellager 28 mm	Ball Bearing 28 mm	Kugellager 28 mm
11	1	1100280004	Simmering R10-22-7	Joint ring 28 mm (R10-22-7)	Dichtungsring 28 mm
12	1	1100281006	Slang+bussen 28 - 1.0 m	Hose+Coupl. 28- 1.0 m	Schlauch+Kupplung 28 - 1.0 m
	1	1100281506	Slang+bussen 28 - 1.5 m	Hose+Coupl. 28- 1.5 m	Schlauch+Kupplung 28 - 1.5 m
	1	1100282006	Slang+bussen 28 - 2.0 m	Hose+Coupl. 28- 2.0 m	Schlauch+Kupplung 28 - 2.0 m
	1	1100282506	Slang+bussen 28 - 2.5 m	Hose+Coupl. 28- 2.5 m	Schlauch+Kupplung 28 - 2.5 m
	1	1100283006	Slang+bussen 28 - 3.0 m	Hose+Coupl. 28- 3.0 m	Schlauch+Kupplung 28 - 3.0 m
	1	1100283506	Slang+bussen 28 - 3.5m	Hose+Coupl. 28- 3.5 m	Schlauch+Kupplung 28 - 3.5 m
	1	1100284006	Slang+bussen 28 - 4.0 m	Hose+Coupl. 28- 4.0 m	Schlauch+Kupplung 28 - 4.0 m
19	1	1100281007	Flex. binnenas 28 - 1.0 meter	Flex. shaft 28 - 1.0 meter	Biegewelle 28 - 1.0 meter
	1	1100281507	Flex. binnenas 28 - 1.5 meter	Flex. shaft 28 - 1.5 meter	Biegewelle 28 - 1.5 meter
	1	1100282007	Flex. binnenas 28 - 2.0 meter	Flex. shaft 28 - 2.0 meter	Biegewelle 28 - 2.0 meter
	1	1100282507	Flex. binnenas 28 - 2.5 meter	Flex. shaft 28 - 2.5 meter	Biegewelle 28 - 2.5 meter
	1	1100283007	Flex. binnenas 28 - 3.0 meter	Flex. shaft 28 - 3.0 meter	Biegewelle 28 - 3.0 meter
	1	1100283507	Flex. binnenas 28 - 3.5 meter	Flex. shaft 28 - 3.5 meter	Biegewelle 28 - 3.5 meter
	1	1100284007	Flex. binnenas 28 - 4.0 meter	Flex. shaft 28 - 4.0 meter	Biegewelle 28 - 4.0 meter
26	4	0191	Schotelveer 38/45 mm	Springsourcer 38/45 mm	Tellerfeder 38/45 mm
27	1	1100380001	Trilmantel 38 mm	Vibrationcase 38 mm	Rüttelgehasue 38 mm
28	1	1100380002	Trilnaald/Pendule 38 mm	Vibration Needle/Pendulum	Vibriernadel / Pendule 38 mm
29	1	1100340003	Kogellager 38/45 mm	Ball Bearing 38/45 mm	Kugellager 38/45 mm
30	1	1100341006	Slang+bussen 38/45 -1.0 m	Hose+Coupl. 38/45 - 1.0 m	Schlauch+Kupplung 38/45 - 1.0 m
	1	1100341506	Slang+bussen 38/45 -1.5 m	Hose+Coupl. 38/45 - 1.5 m	Schlauch+Kupplung 38/45 - 1.5 m
	1	1100342006	Slang+bussen 38/45 -2.0 m	Hose+Coupl. 38/45 - 2.0 m	Schlauch+Kupplung 38/45 - 2.0 m
	1	1100342506	Slang+bussen 38/45 -2.5 m	Hose+Coupl. 38/45 - 2.5 m	Schlauch+Kupplung 38/45 - 2.5 m
	1	1100343006	Slang+bussen 38/45 -3.0 m	Hose+Coupl. 38/45 - 3.0 m	Schlauch+Kupplung 38/45 - 3.0 m
	1	1100343506	Slang+bussen 38/45 -3.5 m	Hose+Coupl. 38/45 - 3.5 m	Schlauch+Kupplung 38/45 - 3.5 m
	1	1100344006	Slang+bussen 38/45 -4.0 m	Hose+Coupl. 38/45 - 4.0 m	Schlauch+Kupplung 38/45 - 4.0 m
37	1	1100341007	Flex. binnenas 38/45 - 1.0	Flex. shaft 38/45 - 1.0 meter	Biegewelle 38/45 - 1.0 meter
	1	1100341507	Flex. binnenas 38/45 - 1.5	Flex. shaft 38/45 - 1.5 meter	Biegewelle 38/45 - 1.5 meter
	1	1100342007	Flex. binnenas 38/45 - 2.0	Flex. shaft 38/45 - 2.0 meter	Biegewelle 38/45 - 2.0 meter
	1	1100342507	Flex. binnenas 38/45 - 2.5	Flex. shaft 38/45 - 2.5 meter	Biegewelle 38/45 - 2.5 meter
	1	1100343007	Flex. binnenas 38/45 - 3.0	Flex. shaft 38/45 - 3.0 meter	Biegewelle 38/45 - 3.0 meter
	1	1100343507	Flex. binnenas 38/45 - 3.5	Flex. shaft 38/45 - 3.5 meter	Biegewelle 38/45 - 3.5 meter
	1	1100344007	Flex. binnenas 38/45 - 4.0	Flex. shaft 38/45 - 4.0 meter	Biegewelle 38/45 - 4.0 meter

* optional - on request

Recommended Spare Parts / Empfohlene Ersatzteilliste

Pos.	QTY.:	Partnumber:	Nederlands	English	Deutsch
1	1	1801000215	P18Li accu 18V 5A	P18Li battery 18V 5A	P18Li Akku 18V 5A
2	1	1801000220	P18Li acculader	P18Li battery charger	P18Li Akkuladegeräts
3	2	1801000105	P18Li luchtfilterset	P18Li Airfilter set	P18Li Luftfiltersatz

