

GEBRUIKERSHANDLEIDING / USER MANUAL / BEDIENUNGSANLEITUNG

E-LAP450N



LIEVERS HOLLAND
Groot Mijdrechtstraat 68 – 3641 RW
Postbus 103 - 3640 AC
Mijdrecht (NL)
Tel.: 0031 – (0)297-231900 / Fax: 0031 – (0)297-231909
E-mail: info@lieversholland.nl / Internet: www.lieversholland.nl

INHOUD

2. Voorwoord.....	4
3. Inleiding.....	5
4. Technische specificaties.....	6
5. Veiligheid.....	7
6. Gebruik.....	9
7. Onderhoud	11
8. Demontage, verwijderen.....	11
9. Storingen, reparaties	12
10. Conformiteitsverklaring.....	13

INDEX

2. Foreword.....	14
3. Introduction	15
4. Technical specifications.....	16
5. Safety.....	17
6. Use.....	19
7. Maintenance.....	21
8. Disassembly, disposal	21
9. Failures, repairs.....	22
10. Declaration of conformity.....	23

INHALT

2. Vorwort.....	24
3. Einleitung	25
4. Technische daten	26
5. Sicherheit	27
6. Gebrauch	29
7. Wartung.....	31
8. Zerlegung, Entsorgung.....	31
9. Probleme, Reparaturen	32
10. Konformitätserklärung	33
11. Onderdelen / Parts / Teile.....	34

© **Bouwmachinefabriek Lievers B.V. NL 2019.**

Alle rechten ten zeerste voorbehouden. Nadruk, kopie, bewerking of heruitgave en openbaarmaking in elke vorm met elk medium, ook als uittreksel, is zonder schriftelijke toestemming van Bouwmachinefabriek Lievers Holland verboden. Bouwmachinefabriek Lievers Holland draagt generlei waarborg of aansprakelijkheid voor de inhoud van deze publicatie en wijst in dit geval alle stilzwijgende zekerheden voor geschiktheid van handels- of overige doeleinden af.

Verder behoudt Bouwmachinefabriek Lievers Holland het recht voor ter herbewerking van deze publicatie en het uitvoeren van veranderingen van de inhoud over bepaalde periodes zonder de verplichting van vooraankondiging van zulke herbewerkingen en veranderingen.

© **Bouwmachinefabriek Lievers B.V. NL 2019.**

All rights are reserved. Reprints, copies, adaptations for new editions and publications in any form or through any media, including abstract forms are not permitted unless written permissions is first obtained from Lievers Holland. Lievers Holland may not be held responsible for any guarantees or liabilities for the contents of this publication and points to, in this case, all implied securities for suitability of merchantability or any other purposes.

Lievers Holland further retains the right to revise this publication and to alter the contents over certain periods of time, without the obligation to report such alterations and changes first.

© **Bouwmachinefabriek Lievers B.V. NL 2019.**

Alle Rechte sind der Bouwmachinefabriek Lievers B.V. vorbehalten. Nachdruck, Kopien, Bearbeitungen oder herausgabe und Veröffentlichungen in irgendeiner Form und durch irgendwelche Medien, einschließlich Ausschnitte, sind ohne schriftliche Zustimmung der Bouwmachinefabriek Lievers B.V. verboten. Die Bouwmachinefabriek Lievers B.V. übernimmt keinerlei Garantien oder Haftung für den Inhalt von dieser Veröffentlichung und weißt in diesem Fall alle stillschweigende Sicherheiten der Eignung für Handels- oder alle anderen Zwecke zurück.

Ferner behält sich die Bouwmachinefabriek Lievers B.V. das Recht vor, diese Herausgabe in bestimmten Zeitabschnitten zu überarbeiten und Veränderungen vorzunehmen, ohne die Verpflichtung zu haben, solche Überarbeitungen und Abänderungen vorab anzukündigen.

2. Voorwoord

Deze handleiding is gemaakt om u te helpen bij het veilig gebruiken en onderhouden van de E-LAP450N. De handleiding is bedoeld voor dealers en gebruikers van de E-LAP450N en bevat gebruiksaanwijzingen voor gebruik, onderhoud en reparatie. Deze aanwijzingen dienen te worden gerespecteerd en opgevolgd.

Garantiebepalingen

Alle schade aan delen van deze machine, die binnen 12 maanden na aankoopdatum van de eindgebruiker ontstaat door materiaal-, fabricage- en constructiefouten wordt zo snel mogelijk door de fabrikant verholpen.

De fabrikant is niet aansprakelijk voor onveilige situaties, ongevallen en schades, die het gevolg zijn van:

- Het negeren van waarschuwingen of voorschriften zoals weergegeven op de installatie de machine of in de gebruikshandleiding.
- Onvakkundig onderhoud.
- Gebruik van de machine door niet gekwalificeerd personeel (oftewel personeel onbekend met de inhoud van deze gebruikershandleiding).
- Wijzigingen aan de machine door derden. Hieronder valt ook het toepassen van andere dan voorgeschreven originele (vervangings-)onderdelen.
- Het bewaren van de machine op een vochtige plaats.
- Reiniging van de machine met een hoge druk reiniger of waterstraal onder hoge druk.
- Gebruik voor andere toepassingen dan beschreven in de gebruikershandleiding.

(Voorts zijn toepasselijk de Algemene Leverings- en Betalingsvoorwaarden van de Metaalunie).

Cees de Wit

Garantiebewijs

E-LAP450N nr. _____

Koopdatum: _____



Fig. 1: Voorbeeld typeplaatje E-LAP450N

Het typeplaatje bevindt zich op de motor.

3. Inleiding

Toepassing

De E-LAP450N is een elektrische troffelmachine welke speciaal geschikt is voor het vlakken en glad afwerken van prefab elementen en andere betonoppervlakken in de uithardingsfase. De E-LAP450N bestaat uit een 45cm schuurschijf aangedreven door een elektromotor waarbij het toerental met behulp van een regelaar gevarieerd kan worden. De machine wordt geleverd met een bedieningsstang waarop de toerenregelaar met beveiligingsschakelaar bevestigd wordt. Dit kan op nagenoeg elke gewenste afstand van de motor. De machine is tevens beveiligd met een RCD (aardlekschakelaar)

Werking

De E-LAP450N dient te worden aangesloten op 230V/50Hz met randaarde. Nadat de RCD is getest wordt de machine op het te bewerken oppervlak geplaatst. De toerenregelaar + dwarsgreep met beveiligingsschakelaar op de gewenste afstand vastgezet en gecontroleerd of de toerenregelaar op de 160RPM staat. Daarna kan de machine aangezet worden d.m.v. de ON-OFF schakelaar. Zodra nu de rode beveiligingsschakelaar aangeknepen wordt zal de motor gaan draaien en kan het toerental langzaam opgevoerd worden tot de gewenste snelheid met een max. van 300RPM. Bij het loslaten van de rode greep stopt de motor direct.

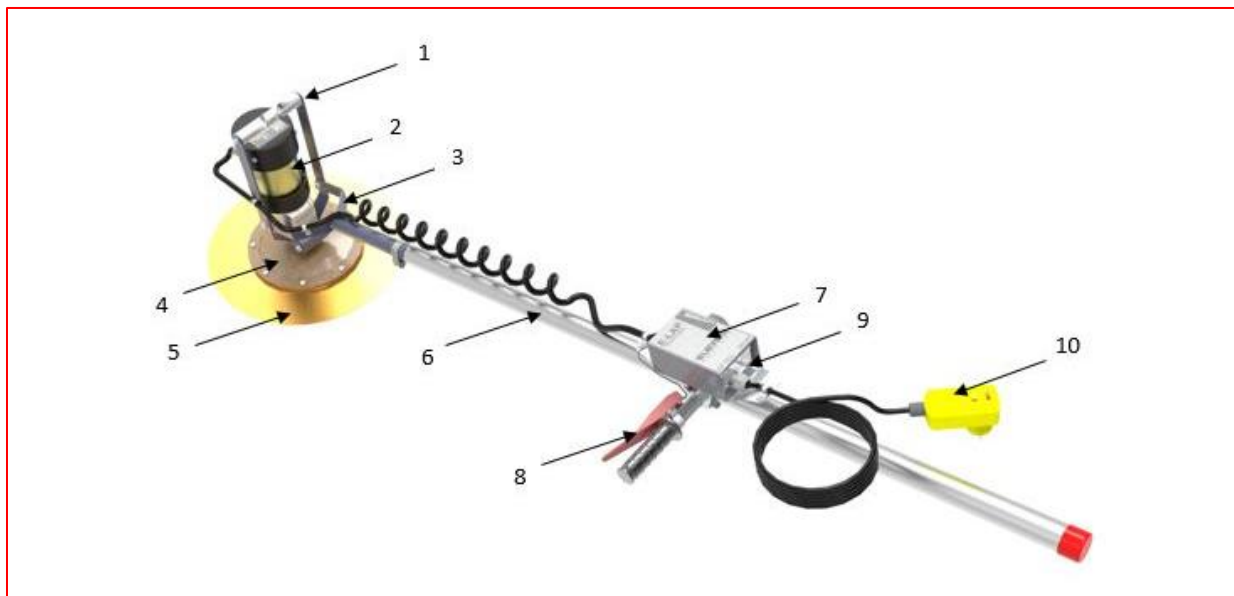


Fig. 2: Overzicht belangrijke componenten

1. Bovengreep
2. Elektromotor met frame
3. Bedieningsstanghouder
4. Adapterplaat
5. Schuurschijf
6. Bedieningsstang
7. Elektronische toerenregelaar
8. Dwarsgreep + beveiligingsschakelaar
9. Aan-Uit schakelaar
10. RCD (aardlekschakelaar)

4. Technische specificaties

Technische gegevens

E-LAP450N (230V/50-60 Hz)	
Spanning	230V/ 1 fase/ 50-60Hz
Vermogen max.	1050 watt
Toerental	160 – 300 p/min.
Gewicht	12.6 Kg
Isolatie	IP 44, spatwaterdicht dubbel geïsoleerd
Motorbescherming	Slag- en stootvast
Geluidswaarde *	< 84 dB(A)
Trillingsversnelling **	< 1.5 m/s ² op nat zand

Tabel 1: Technische gegevens E-LAP450N

* Volgens de EG-richtlijn voor machines vereiste vermelding van de geluidsemisatie bedraagt voor het geluidsdrukkniveau, gemeten op 1 meter afstand (L pA=db(A)).

Deze geluidswaarde werd volgens ISO 6081 voor geluidsdrukkniveau (LpA) vastgesteld.

** De geëvalueerde effectieve versnellingswaarde, die volgens ISO 5349 deel 1 berekend is ligt boven 2,5m/s². Deze geluids-en trillingsgegevens werden tijdens het bedrijf van de afwerkspaan vrij in de lucht bij een nominaal toerental van de aandrijfmotor berekend.

5. Veiligheid

5.1 Verklaring van de gebruikte veiligheidssymbolen



1. Lees de gebruikershandleiding voor u de machine gebruikt.
2. Bril, hoofd- en geluidsbescherming verplicht.
3. Veiligheidshandschoenen verplicht.
4. Veiligheidsschoenen met extra bescherming verplicht.
5. Voor openen stekker uitnemen.
6. Gevaarlijke elektrische spanning
7. Let op, gevaar.

Fig. 3: veiligheidssymbolen E-LAP450N

Zorg ervoor dat alle - op de machine aanwezige - tekens goed leesbaar blijven.

5.2 Veiligheidsvoorzieningen

De volgende veiligheidsvoorzieningen zijn aanwezig op de machine:

- Label met veiligheidssymbolen op de motor.
- Een aardlekschakelaar geïntegreerd in de stekker.
- Een rode beveiligingsschakelaar.

5.3 Veiligheidsvoorschriften

- Alle door LIEVERS gefabriceerde troffelmachines zijn in overeenstemming met strenge internationale veiligheidsnormen ontwikkeld en getest.
- Zorg ervoor dat u gekwalificeerd (bekend met de inhoud van deze gebruikshandleiding) bent voor het bedienen van en het uitvoeren van kleine onderhoudswerkzaamheden aan de machine.
- Lees bij twijfel en/of wanneer u voor de eerste keer gaat werken met troffelmachine, de betreffende instructies in de handleiding.
- Draag veiligheidsschoenen met extra bescherming (stalen neuzen en anti-slipzolen).
- Draag een veiligheidshelm en gehoor beschermende middelen.
- Draag een veiligheidsbril, werkhandschoenen die geen stroom geleiden en beschermende werkkleding.
- Zorg ervoor dat alle op de machine aanwezige- tekens goed leesbaar blijven.
- Let bij het oppakken en dragen van het apparaat op uw tilhouding. Buk tijdens het oppakken van het apparaat niet voorover, maar zak door uw knieën.
- Zorg ervoor dat de werkplek goed verlicht is.

- Zorg tijdens het reinigen van de machine, dat er geen water of schoonmaakmiddelen onder hoge druk in de machine kunnen komen.
- Wanneer u de machine gedurende lange tijd niet gebruikt, moet u deze opslaan in een droge en schone omgeving.
- Regelmatig onderhoud bevordert het veilig werken met bouwmachines.

De volgende veiligheidsvoorschriften gelden specifiek voor Lievers producten die voorzien zijn van een elektromotor.

- Geleid snoeren tussen de spanningsbron en de werkplek zo, dat ze niet kunnen worden beschadigd en uw collega's er niet over struikelen.
- Gebruik de machine niet in explosie gevaarlijke ruimtes.
- Controleer of de spanningsbron voldoet aan de lokaal geldende voorschriften.
- Aansluiten van de machine op een spanningsnet van 230V, is alleen toegestaan via de bijgeleverde stekker met aardlekschakelaar (RCD), met een netfrequentie van 50-60 Hz en voorzien van randaarde.
- Gebruik een veiligheidstransformator indien aan bovenstaande niet kan worden voldaan.
- Controleer regelmatig de aansluitingen van de voedingskabels, welke naar de schakelaar lopen.
- De kabels moeten correct zijn aangesloten.
- Zorg ervoor dat de wandcontactdoos en eventuele verbindingen tussen verlengsnoeren goed beschermd zijn tegen vocht.
- Trek de stekker niet aan het snoer uit een wandcontactdoos of verlengsnoer.
- Controleer de buitenmantel van de voedingskabel en eventuele verlengsnoeren, voor u de machine op het spanningsnet aansluit. De buitenmantel mag niet beschadigd zijn.
- Controleer de bevestiging van de voedingskabel aan de machine voor u deze op het spanningsnet aansluit.
- Schakel de machine uit wanneer de spanning wegvalt en voer de testprocedure op de RCD uit.
- Verwijder de RCD stekker uit het stopcontact, voor u onderhoud- of reinigingswerkzaamheden aan de machine uitvoert.
- Controleer of de ventilatie openingen van het motorhuis vrij zijn van vocht en vuil.

6. Gebruik

Dit hoofdstuk beschrijft het gebruik van de E-LAP450N.

TIP: VOOR DE LOCATIE EN DE BENAMING VAN DE ONDERDELEN DIE IN DE TEKST WORDEN GENOEMD, VERWIJZEN WIJ U NAAR FIGUUR 2 OP PAGINA 4.

6.1. Het monteren

De E-LAP450N is niet direct gebruiksklaar bij aflevering en moet deels gemonteerd worden. Dit alles duurt ongeveer 5 – 10 min. Hiervoor is enkel een steeksleutel 22mm benodigd en een schroevendraaier 5mm.

- 1) Monteer de schuurschijf aan de adapterplaat met behulp van de bijgeleverde 8 stuks nylon boutjes. Zorg ervoor dat afgeronde kant van de schijf zich aan de onderzijde bevindt.
- 2) De adapterplaat dient aan de motor gemonteerd te worden d.m.v. een schroefverbinding. Met behulp van een 22mm steeksleutel kan deze, nadat de schroefdraad geheel is ingedraaid, handvast gezet worden.
- 3) Daarna kan de bedieningsstang in de stanghouder geplaatst worden en deze borgen door de veerclip van de bedieningsstang in de hiervoor bestemde opening van de stanghouder te laten “klikken”.
- 4) Plaats de montageplaat van de toerenregelaar / veiligheidsschakelaar op de bedieningsstang d.m.v. klampverbinding met vleugelbout (1) op de gewenste afstand van de motor.

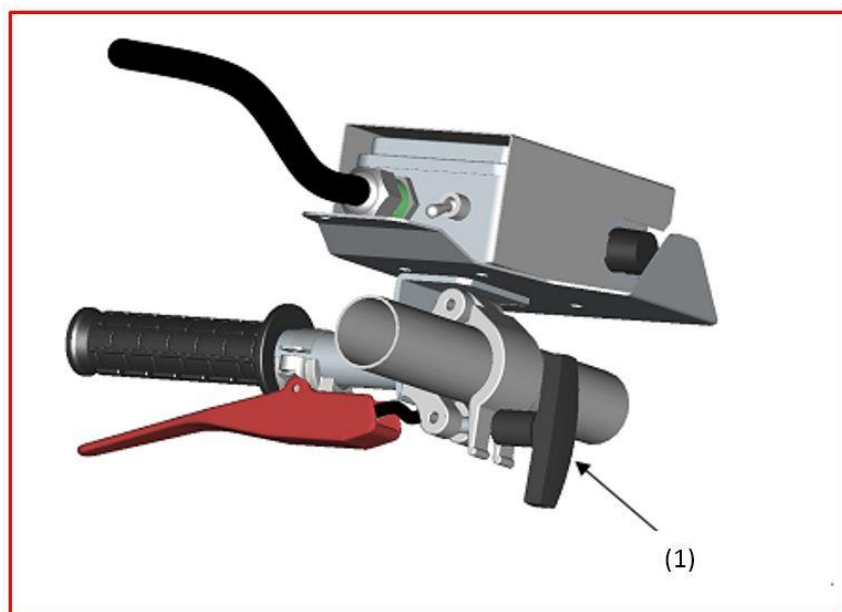


Fig. 4: Toerenregelaar

6.2. Het gebruik van de E-LAP450N

Bedieningsvoorschriften

- 1) Controleer nogmaals of de E-LAP juist is gemonteerd en de AAN-UIT schakelaar (4) in de 'OFF' stand en de toerenregelknop (3) in de minimale stand staat.
- 2) Plaats de machine in de directe omgeving van de plaats waar u het beton wilt bewerken.
- 3) Steek de RCD-stekker van de machine in de contactdoos.
- 4) Controleer de werking van de aardlekschakelaar met de "test-knop" (1).
- 5) Plaats de troffelmachine op het beton in de uithardingsfase, zet de schakelaar op "ON" (4)
- 6) Houdt de machine stevig vast bij de dwarsgreep en bedieningsstang.
- 7) Knijp de rode veiligheidshandel (2) aan de dwarsgreep aan. De motor zal nu gaan draaien.
- 8) Draai met de toerenregelknop (3) langzaam naar het gewenste toerental.
- 9) Troffel het beton naar inzicht.
- 10) Na het troffelen van het betonoppervlak, de troffelmachine uitzetten door de schakelaar in de "OFF" stand (4) te zetten.
- 11) Neem de RCD-stekker uit de contactdoos.
- 12) Houdt de machine horizontaal en maak de machine schoon met water en een borstel.
- 13) Controleer de machine en kabel op eventueel ontstane beschadigingen.
- 14) Plaats de troffelmachine, na gebruik, in een schone en droge omgeving.

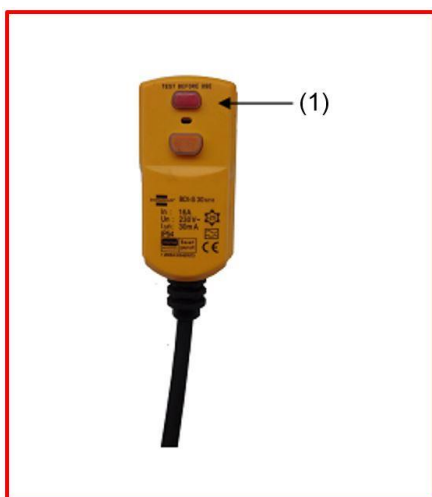


Fig. 5: RCD schakelaar

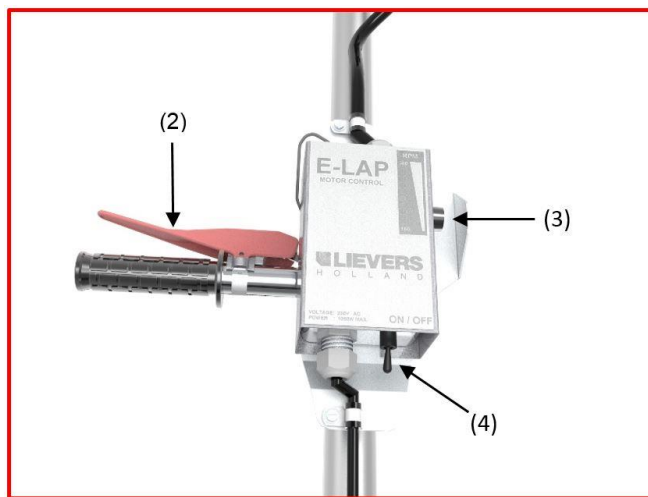


Fig. 6: Toerenregelaar

7. Onderhoud

Regelmatig onderhoud en controle van de machine bevordert een lange storingsvrije levensduur.

Laat onderhoud en periodieke keuring uitvoeren door een gekwalificeerd technicus.

WAARSCHUWING: GEBRUIK NOOIT EEN HOGEDRUKREINIGER VOOR HET REINIGEN VAN DEZE MACHINE MET ELEKTROMOTOR.

WAARSCHUWING: ONDERBREEK DE STROOMTOEVOER NAAR DE TROFFELMACHINE, VOOR U ONDERHOUDSWERKZAAMHEDEN GAAT UITVOEREN

Controleer elke keer voor- en na gebruik:

- De ventilatieopeningen
Voor een optimale koeling van de elektromotor dienen deze vrij te zijn van beton, vuil en vet. Reinig indien nodig de openingen met een borstel of vochtige doek.
- De machine en kabel op mechanische beschadigingen welke invloed kunnen hebben op een goede werking van de machine of een gevaar voor de bediener kan vormen.

Controleer periodiek:

- De staat van de koolborstels. Controleer of vervang deze na 6 -12 maanden.
- De werking van de aardlekschakelaar d.m.v. test functie.

8. Demontage, verwijderen

De plaatselijk geldende milieuvoorschriften dienen in acht te worden genomen (gescheiden afvoer van milieubelastende stoffen).

Aanwijzing ter bescherming van het milieu. Een oude machine bevat nog waardevolle materialen. Een afgedankte machine en eventuele toebehoren kunt u brengen naar de dichtstbijzijnde officiële inzamelplaats.

9. Storingen, reparaties

In onderstaande tabel worden de mogelijk voorkomende storingen, oorzaken en oplossingen genoemd bij gebruik van E-LAP450N:

PROBLEEM	OORZAAK	OPLOSSING
Troffelmachine draait niet in de 'ON-stand'.	Storing in elektrische aansluitingen of de kabel.	Controleer de elektrische aansluitingen aan de machine, de werking van de RCD schakelaar en de kabel op breuken. Vervang eventueel het defecte onderdeel.
De troffelmachine komt niet op toeren.	Te groot spanningsverlies door een te lange kabel (langer dan 25 meter).	Breng de spanningsbron dicht bij de werkplek. Gebruik een verlängsnoer met een grotere aderdiameter.
de aangesloten en ingeschakelde machine draait onregelmatig en komt niet op toeren.	Onderbreking van de stroomtoevoer.	Bij voeding via netspanning: controleer de stekerverbinding op deugdelijkheid. Gebruik een verlengkabel van maximaal 25 meter met een min. Ader diameter van 2,5 mm ²
Elektromotor draait onregelmatig en maakt veel lawaai.	1. de kogellagers zijn versleten, en/of 2. Er zit een elektrische storing in de veldwikkeling en/of 3. Er zit een breuk in de voedingskabel.	1. Vervang de Kogellagers, en/of 2. Vervang de veldwikkeling, en/of 3. Repareer of vervang de voedingskabel.
Elektromotor draait onregelmatig.	De koolborstels zijn versleten.	Monteer een nieuwe set koolborstels (vervangingsperiode 6-12 maanden).

Tabel 2: Mogelijke storingen inclusief oorzaak en oplossing bij E-LAP450N met elektromotor

Tip: Neem contact op met LIEVERS HOLLAND als het optredende probleem niet in de lijst staat vermeld of als het probleem niet is verholpen na het uitvoeren van de - voor het probleem genoemde- oplossing(en)

Contactgegevens: LIEVERS HOLLAND, Postbus 103, 3640 AC Mijdrecht.
Tel.: 0297-231900, Fax.: 0297-231909, info@lieversholland.nl, : www.lieversholland.nl

Reparaties

Het op voorraad houden van reserve onderdelen is niet strikt noodzakelijk, indien u wel onderdelen op voorraad wilt nemen, vraag dan de producent of dealer om advies.

Bij het bestellen van onderdelen graag de volgende gegevens vermelden:

- Type machine.
- Bouwjaar/serienummer.
- Bestelnummer plus benaming van het onderdeel.
- Het gewenste aantal.
- Het verzendadres en de wijze van verzending.

TIP: GA BIJ HET BESTELLEN VAN ONDERDELEN ZORGVULDIG TE WERK. LIEVERS HOLLAND AANVAARDT GEEN AANSPRAKELIJKHEID IN GEVAL VAN TOEZENDING VAN VERKEERDE ONDERDELEN TEN GEVOLGE VAN ONVOLLEDIGE OPGAVEN BIJ BESTELLING.

10. Conformiteitsverklaring

EG-VERKLARING VAN OVEREENSTEMMING

EG-verklaring van overeenstemming voor machines
(Richtlijn 2006/42/EC, Bijlage II, onder A)

Fabrikant: Bouwmachinefabriek Lievers B.V.
Adres: Groot Mijdrechtstraat 68, 3641 RW Mijdrecht

Verklaart hiermede dat

De machines E-LAP450N

1) voldoen aan de bepalingen van de Machinerichtlijn (Richtlijn 2006/42/EC) en de EMC-Richtlijn (Richtlijn 2004/108/EC).

2) voldoen ook aan de volgende geharmoniseerde normen: NEN- EN 12100-1:2003, NEN- EN 12100-2:2003, NEN- EN 12649

Mijdrecht, 29 juni 2016

Fabrikant: Bouwmachinefabriek Lievers B.V.
Adres: Groot Mijdrechtstraat 68, 3641 RW Mijdrecht



Naam: C.M. de Wit
Functie: Algemeen directeur

2. Foreword

This manual has been written to help you operate and maintain the E-LAP450N trowel safely. This manual is intended for dealers and operators of E-LAP450N trowel and contains useful instructions for use, maintenance and repair. These instructions need to be respected and followed.

All damage to parts of this machine, occurring within 12 months after date of purchase as a consequence of material, production or construction defects, will be replaced by the manufacturer as soon as possible.

The manufacturer declines all responsibility for unsafe situations, accidents and damage caused by:

- Ignoring safety and using instructions as described on the machine or the instruction manual.
- Incompetent or incorrect maintenance
- Use of the machine by unqualified personnel (employees who are unfamiliar with the content of this instruction manual).
- Alternations of the machine carried out by other than manufacturer. This also includes assembling of non-original parts.
- Storing the machine in a damp place.
- Cleaning of the machine with a high pressure cleaner or by a water jet under high pressure.
- Other use than the prescribed use.

(Furthermore are applicable the general terms of delivery and payment of the "METAALUNIE")

Cees de Wit

Guarantee certificate

E-LAP450N no: _____

Date of purchase: _____



Fig 1: Type plate E-LAP450N
The type plate can be found on the motor.

3. Introduction

Application

The E-LAP450N trowel is an electric machine which is particularly suitable for finishing and smoothing the surfaces of prefabricated concrete elements, and other surfaces in the curing phase. The E-LAP450N consists of a 45cm grinding wheel driven by an electric motor on which the engine speed by means of an converter can be varied.

The machine comes with an operating rod on which the speed controller with safety switch is attached. This is possible in virtually any desired distance from the motor. The machine is also protected by an RCD (residual current device)

Operation

The E-LAP450N should be connected to 230V / 50Hz earthed. After the RCD has been tested, the machine is placed on the surface to be treated. Position speed controller + lateral grip safety switch at the desired distance and check whether the speed controller is on the 160RPM position. Thereafter, the machine can be switched on by means of the ON-OFF switch. Now as soon as the red safety handle is squeezed tight, the motor will run and the speed can be slowly up regulated until the desired speed with a max. of 300rpm. When releasing the red safety handle the motor stops.

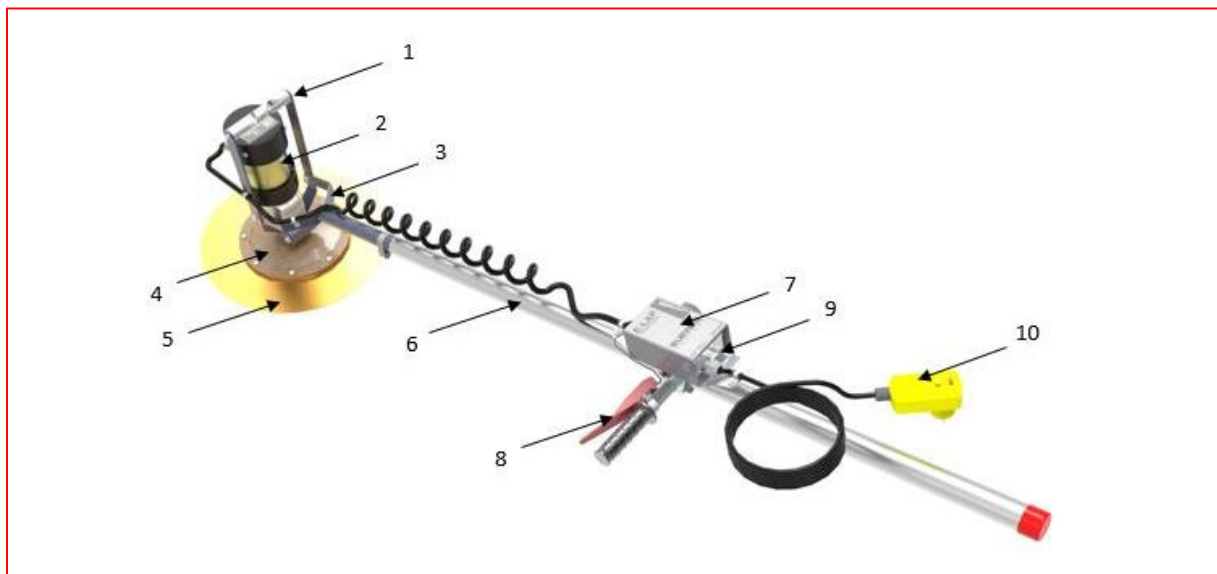


Fig.. 2: Overview main components

1. Top handle
2. Electric motor with frame
3. Operation rod holder
4. Adapter plate
5. Disc
6. Operation rod
7. Electronic speed controller
8. Cross handle + safety switch
9. On – Off switch
10. RCD (residual current device)

4. Technical specifications

Technical data

E-LAP450N (230V/50-60 Hz)	
Voltage	230V/ 1 phase/ 50-60Hz.
Power max.	1050 Watt
Speed rpm	160 – 300 p/min.
Weight	12.6 Kg
Isolation	IP 44, splash proof double isolated
Motor protection	Impact resistant
Noise level *	< 84 dB(A)
Vibration ** acceleration	< 1.5 m/s on wet sand

Table 1: Technical data E-LAP450N

* According to the EC Machinery Directive requirement indication of the sound emission is the sound pressure level measured at 1 meter (L pA=dB (A)). These sound value was in accordance with ISO 6081 for sound pressure level (LpA) established.

** The weighted effective acceleration value, which is calculated according to ISO 5349 Part 1 is above 2.5 m / s². This sound and vibration data were calculated during operation of the E-LAP freely in the air at a rated speed of the drive motor.

5. Safety

5.1 Explanation of the safety symbols used



1. Read the manual before using the machine.
2. Safety glasses, head and hearing protection required.
3. Protection gloves required.
4. Safety shoes with extra protection compulsory.
5. To remove mains plug.
6. Dangerous electrical voltage
7. Warning danger.

Fig 3: safety symbols E-LAP450N

Make sure all the signs present on the machine remain legible.

5.2 Safety features

The following safety features are present on the machine:

- Label with safety symbols on the engine.
- An RCD integrated into the plug.
- A red safety switch.

5.3 Safety

- All Lievers trowel machines are developed tested in accordance with strict international safety standards.
- Make sure you are qualified (familiar with the contents of this manual) to operate and perform minor maintenance on the machine.
- Read in doubt and / or if you work for the first time with trowel, the relevant instructions in the manual.
- Wear safety shoes with extra protection (steel caps and anti-slip soles).
- Wear a safety helmet and ear protection.
- Wear safety glasses, work gloves which do not conduct electricity and protective clothing.
- Ensure that all symbols on the machine are always be clearly legible.
- Be careful when lifting and carrying the device on your lifting position. Do not bow when picking up the device for, but bend your knees.
- Ensure that the work place is well illuminated.
- Ensure that during cleaning the machine, no water or cleaning agents may come in the machine or motor part.

- When the machine is not used for a long time, store it in a dry and clean environment.
- Regular maintenance promotes safe operation of machinery.

The following safety regulations apply specifically to Lievers products equipped with an electric motor.

- Place wires between the power source and the work so that they cannot be damaged and your colleagues can not trip over them.
- Do not use the machine in hazardous areas.
- Ensure that the power source conforms to local regulations
- To connect the machine to a mains 230V, is only allowed via the supplied RCD, with a frequency of 50-60 Hz and with a protective grounding.
- Use a safety transformer if the above cannot be met.
- Regularly check the connections of the power cables that run to the switch.
- The cables must be properly connected.
- Ensure that the wall socket and possible connections between the extension leads are protected from moisture.
- Do not draw a plug from a wall outlet by the (extension) cord.
- Check the outer sheath of the power cord and any extension cables for connecting the machine to the mains. The outer sheath must not be damaged.
- Check the mounting of the power cord to the machine before connecting to the mains.
- Turn the machine off when the voltage drops and the test procedure should be performed on the RCD.
- Remove the RCD plug from the socket before any maintenance or cleaning the machine.
- Ensure that the ventilation slots of the machine are free of moisture and dirt.

6. Use

This chapter describes the use of the E-LAP450N.

TIP: FOR THE LOCATION AND THE NAMES MENTIONED IN THE TEKST, PLEASE REFER TO FIGURE 2 ON PAGE 14.

6.1. Assembling

The E-LAP450N must be assembled partially. All this takes about 5 – 10 min.
Needed tools are a 22mm socket wrench and a screwdriver 5mm.

- 1) Install the disc to the adapter plate using the supplied 8 pieces nylon bolts.
Make sure that rounded side of the disk is located at the bottom.
- 2) The adapter flange is mounted to the motor with a screw connection.
With the aid of a 22mm socket wrench may, after the thread is screwed in completely, be tightened.
- 3) Thereafter, the control rod can be placed in the bar holder and secure it by letting the spring clip of the actuating rod “click” in the opening provided in the rod holder.
- 4) Place the mounting plate of the speed control / safety switch on the control rod by clamping it with bolt clamp (1) at the desired distance of the motor.

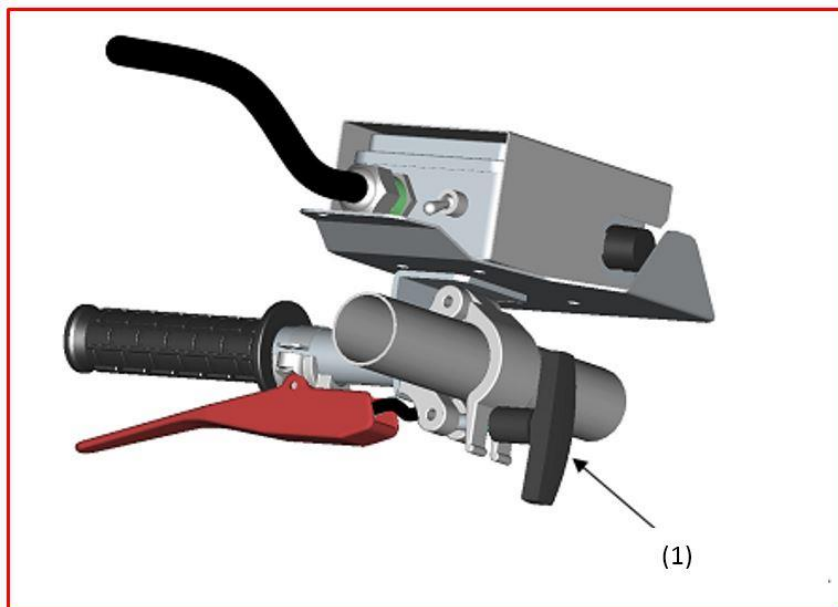


Fig. 4: Speed Control

6.2. The Use of the E-LAP450N

Operation instructions

- 1) Double check that the E-LAP is assembled correctly and the ON-OFF switch (4) is in the "OFF" position and the speed control (3) in the minimal position.
- 2) Place the machine in the immediate vicinity of the place you want to trowel the concrete.
- 3) Insert the RCD with plug of the machine into the AC socket.
- 4) Check the operation of the RCD to the "test" button (1).
- 5) Place the trowel on the concrete in the curing stage, turn the switch to "ON" (4)
- 6) Hold the machine firmly to the lateral grip and control rod.
- 7) Squeeze the red safety switch (2) on the T-handle. The engine will now operate.
- 8) Turn the speed control knob (3) slowly to the desired speed.
- 9) Trowel the concrete until the required result.
- 10) When finished, turn "OFF" (4) the trowel completely.
- 11) Take the RCD plug from the socket.
- 12) Keep the machine level and clean the machine with water and a brush.
- 13) Check the machine and cable for possible damages.
- 14) Place the trowel machine, after use, in a clean and dry environment.

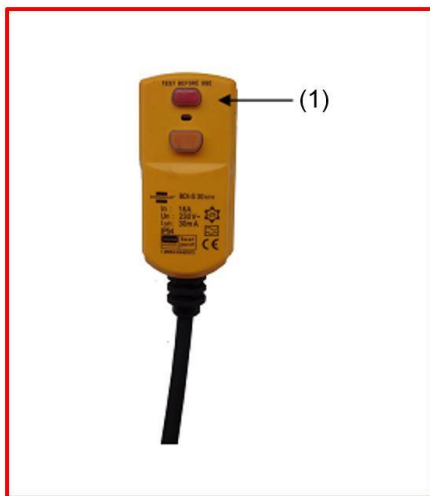


Fig. 5: RCD switch

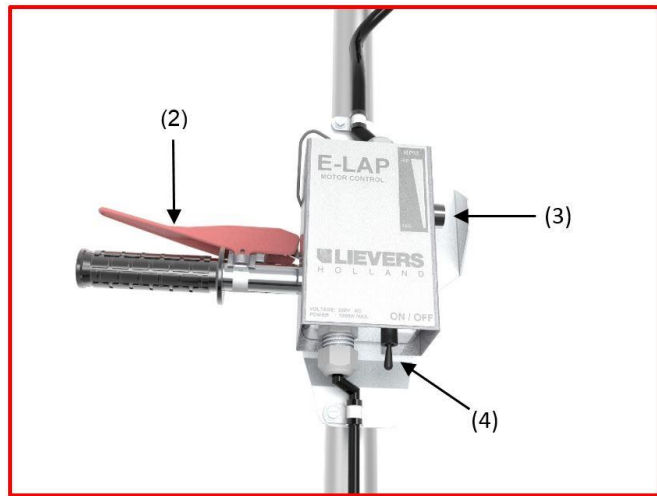


Fig. 6: Speed regulator

7. Maintenance

Regular maintenance and inspection of the machine promotes a long trouble-free life. Maintenance and periodic inspection should be carried out by a qualified technician.

WARNING: NEVER USE A HIGH PRESSURE WASHER FOR CLEANING THE MACHINE WITH ELECTRIC ENGINE.

WARNING: DISCONNECT THE POWER SUPPLY TO THE TROWEL MACHINE BEFORE YOU START MAINTENANCE.

Check each time before use and after use:

- The air in- and outlet openings
For optimum cooling of the motor, these should be free from concrete, dirt and grease. When necessary clean the openings with a brush or damp cloth.
- The machine and cable for mechanical damage which may affect a proper functioning of the machine or cause a danger to the operator.

Check periodically:

- The state of the brushes. Check or replace after 6-12 months.
- The operation of the RCD by means test function.

8. Disassembly, disposal

Local environmental regulations must be observed (separate discharge of polluting substances).

Recommendation to the protection of the environment. An old machine contains valuable materials. A discarded machine and any accessories you can bring it to the nearest waste collection site.

9. Failures, repairs

The table below shows possible faults, causes and solutions for the E-LAP450N:

PROBLEM	CAUSE	SOLUTION
Trowel machine does not rotate in the Power 'ON' position.	Fault in electrical connections or cable.	Check the electrical connections to the machine, the operation of the RCD switch and the cable continuation. If necessary replace the defective part.
Trowel machine does not accelerate.	Large voltage drop by too long cable (over 25 meters).	Reconnect the power source closer to the workplace. Use an extension cord with a larger conductor diameter.
The connected and activated machine runs irregularly and does not accelerate.	Intermitting power supply.	With supply via mains: check the plug connections for faults. Use an extension of up to 25 meters with a min. conductor diameter of 2,5 mm ²
Motor rotates irregularly and makes a lot of noise.	1. The bearing are worn 2. Fault in the electrical field windings and/or 3. There is a break in the power cable.	1. replace the bearings, and/or 2. Replace the field windings, and/or 3. Repair or replace the power cable.
Motor rotates irregularly.	De carbon brushes are worn.	Replace the carbon brushes (replacement period 6-12 months).

Table 2: Possible faults including cause and solution for E-LAP450N with electric motor.

Tip: Contact LIEVERS HOLLAND if problems occur which are not listed in the list or if the problem is not resolved after performing the mentioned solution(s).

Contact: LIEVERS HOLLAND, Postbus 103, 3640 AC Mijdrecht.
Tel.: +31 (0)297-231900, Fax.: +31 (0)297-231909, info@lieversholland.nl, :
www.lieversholland.nl

Repairs

The stocking of spare parts is not strictly necessary, if you really want to take parts in stock, ask the manufacturer or dealer for advice.

When ordering spare parts , pleas mention the following data:

- Machine type.
- Year of construction/serial number.
- part number and description of spare part.
- The requested quantity.
- The delivery address and the way of shipping.

TIP: WHEN ORDERING SPARE PARTS, PROCEED CAREFULLY. LIEVERS HOLLAND ACCEPTS NO LIABILITY FOR SHIPPING WRONG PARTS DUE TO INCOMPLETE OR UNCLEAR REQUESTS.

10. Declaration of conformity

EC-DECLARATION OF COMFORMITY

EC-declaration of conformity for machinery

(Directive 2006/42/EC, Annexe II, under A)

Supplier: Bouwmachinefabriek Lievers B.V.
Address: Groot Mijdrechtstraat 68, 3641 RW Mijdrecht

Hereby declares that

The trowel machine E-LAP450N

1) Complies with the regulations for the Machine Directive (Directive 2006/42/EC) and the EMC-Directive (Directive 2004/108/EC).

2) complies with the following harmonised standards: NEN- EN 12100-1:2003, NEN- EN 12100-2:2003, NEN- EN 12649

Mijdrecht, June 29th 2016

Supplier: Bouwmachinefabriek Lievers B.V.
Address: Groot Mijdrechtstraat 68, 3641 RW Mijdrecht



Name: C.M. de Wit
Position: Managing director

2. Vorwort

Diese Anleitung soll Ihnen dabei helfen, die E-LAP450N sicher nutzen und warten zu können. Die Anleitung ist für Händler und Endnutzer der E-LAP450N gedacht und beinhaltet Bedienungsanleitungen für die Nutzung, Pflege und Wartung sowie für die Reparatur. Diese Anweisungen müssen beachtet und genau befolgt werden.

Garantiebestimmungen

Jeglicher Schaden an Bestandteilen dieser Maschine, der dem Endnutzer innerhalb von 12 Monaten nach Ankaufsdatum entsteht durch Material-, Produktions- und Konstruktionsfehler wird so schnell wie möglich vom Hersteller behoben.

Der Hersteller haftet nicht für ungesicherte Situationen, Unfälle und Schäden, die eine Folge sind von:

- der Missachtung von Warnungen oder Vorschriften, die auf der Anlage, der Maschine oder in der Bedienungsanleitung angegeben sind.
- unsachgemäßer Wartung.
- Nutzung der Maschine von unqualifiziertem Personal (bzw. Personal, das mit dem Inhalt dieser Bedienungsanleitung nicht vertraut ist.)
- Manipulationen/Änderungen an der Maschine durch Dritte. Darunter wird auch die Verwendung von anderen als den vorgeschriebenen Original-(Ersatz-)teilen verstanden.
- das Lagern der Maschine an feuchten Orten.
- Reinigung der Maschine mit einem Hochdruckreiniger oder mit Wasserstrahl unter Hochdruck.
- Verwendung für andere Zwecke als die in dieser Anleitung Genannten.

(Weiterhin finden Anwendung: Die allgemeinen Liefer- und Zahlungsbedingungen der Metaalunie).

Cees de Wit

Garantiebeweis
E-LAP450N Nr. _____

Kaufdatum: _____



Abb. 1: Muster Typenaufdruck E-LAP450N
Der Typenaufdruck befindet sich auf dem Motor.

3. Einleitung

Anwendung

Die E-LAP450N ist eine elektrische Handglättmaschine, die besonders gut geeignet ist für das Glätten und Ausgleichen vorgefertigter Elemente und anderer Betonoberflächen in der Aushärtungsphase. Die E-LAP450N besteht aus einer 45cm großen Schleifscheibe, angetrieben von einem Elektromotor, bei dem die Drehzahl sich mit Hilfe eines Reglers unterschiedlich einstellen lässt. Die Maschine wird mit einer Bedienungsstange geliefert, auf der der Drehzahlregler befestigt wird. Dies ist auf fast jedem gewünschten Abstand zum Motor hin machbar. Die Maschine ist außerdem mit einer RCD-Schutzvorrichtung ausgestattet (Erdschlussschalter).

Funktionsweise

Die E-LAP450N muss angeschlossen werden an 230V/50Hz mit Erdung. Nachdem die RCD getestet wurde, wird die Maschine auf die zu bearbeitende Oberfläche gesetzt. Der Drehzahlregler + Quergriff mit Schutzschalter wird in der gewünschten Distanz befestigt und man kontrolliert, ob der Drehzahlregler auf 160RPM steht. Danach kann die Maschine angestellt werden mit dem ON-OFF Schalter. Sobald jetzt der rote Schutzschalter angeedrückt wird, dreht der Motor sich und kann die Drehzahl langsam erhöht werden bis zum Erreichen der gewünschten Geschwindigkeit mit einem Max. von 300RPM. Lässt man den roten Griff los, stoppt der Motor sofort.

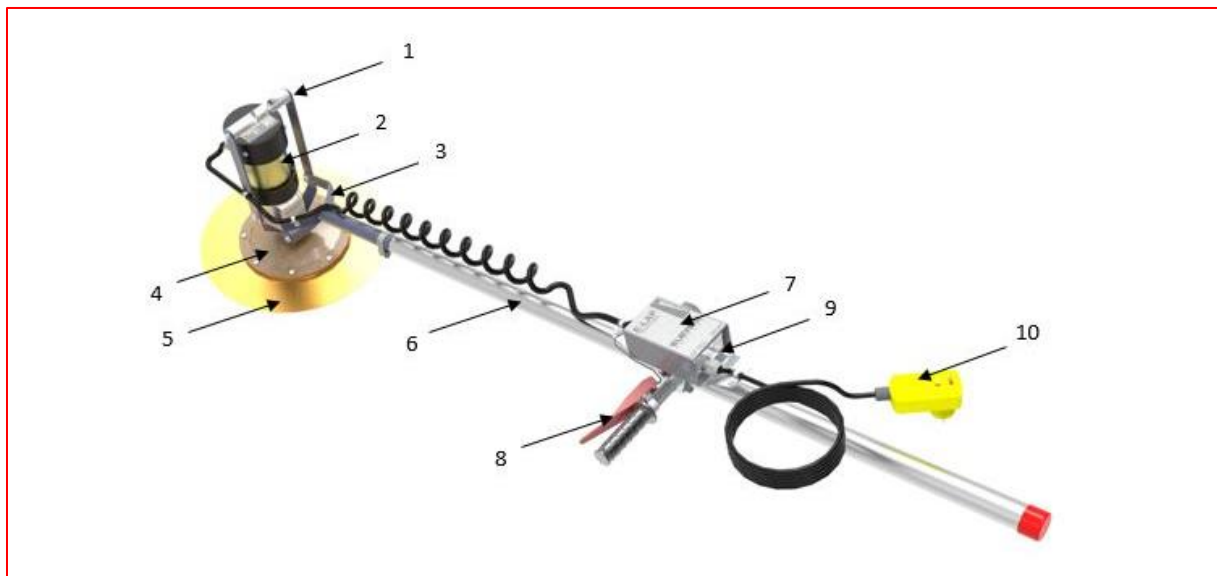


Abb. 2: Übersicht wichtiger Komponenten

1. Oberer Griff
2. Elektromotor mit Gehäuse
3. Halter Bedienungsstange
4. Adapterplatte
5. Schleifscheibe
6. Bedienungsstange
7. Elektronischer Drehzahlregler
8. Quergriff + Schutzschalter
9. An-Aus Schalter
10. RCD (Erdschlussschalter)

4. Technische Daten

Technische Daten

E-LAP450N (230V/50-60 Hz)	
Spannung	230V/ 1 Phase/ 50-60Hz
Leistung max.	1050 Watt
Drehzahl	160 – 300 p/Min.
Gewicht	12.6 kg
Isolation	IP 44, spritzwasserdicht doppelt isoliert
Motorschutz	isoliert
Schallwert *	
Vibrationsbeschleunigung **	Schlag- und stoßfest < 84 dB(A) < 1.5 m/s ² auf nassem Sand

Tabelle 1: Technische Daten E-LAP450N

* Gemäß EG-Richtlinie für Maschinen vorgeschriebene Angabe der Schallemission ermittelter Schalldruckpegel, gemessen auf 1 Meter Abstand (L pA=db(A)). Dieser Schallwert wird gemäß ISO 6081 für Schalldruckpegel (LpA) festgestellt.

** Der untersuchte effektive Beschleunigungswert, der gemäß ISO 5349 Teil 1 berechnet wurde, liegt über 2,5m/s². Diese Schall- und Vibrationswerte wurden während des Betriebs der Maschine frei in der Luft bei einer normalen Drehzahl des Antriebsmotors ermittelt.

5. Sicherheit

5.1 Erläuterung der genutzten Sicherheitssymbole



1. Lesen Sie die Bedienungsanleitung bevor Sie die Maschine benutzen.
2. Brille, Kopf- und Gehörschutz vorgeschrieben.
3. Schutzhandschuhe vorgeschrieben.
4. Sicherheitsschuhe mit zusätzlichem Schutz vorgeschrieben.
5. Vor Öffnen, den Stecker rausziehen.
6. Gefährliche elektrische Spannung
7. Passen Sie auf, Gefahr.

Abb. 3: Sicherheitssymbole E-LAP450N

Stellen Sie sicher, dass alle - auf der Maschine vorhandenen - Zeichen gut sichtbar bleiben

5.2 Schutzeinrichtungen

Die Maschine ist mit folgenden Schutzeinrichtungen ausgestattet:

- Label mit Sicherheitssymbolen auf dem Motor.
- Ein Erdschlussschalter in den Stecker integriert.
- Ein roter Schutzschalter.

5.3 Sicherheitsvorschriften

- Alle von LIEVERS hergestellten Glättmaschinen wurden in Übereinstimmung mit strengen internationalen Sicherheitsnormen entwickelt und getestet.
- Stellen Sie sicher, dass Sie qualifiziert sind (vertraut mit dem Inhalt dieser Bedienungsanleitung) für das Bedienen und das Durchführen kleinerer Wartungsarbeiten an der Maschine.
- Lesen Sie im Zweifel und/oder wenn Sie zum ersten Mal mit einer Glättmaschine arbeiten die betreffenden Anweisungen in der Anleitung gründlich durch.
- Tragen Sie Sicherheitsschuhe mit zusätzlichem Schutz (Stahlkappen und Anti-Rutsch-Sohlen).
- Tragen Sie einen Schutzhelm und Gehörschutz.
- Tragen Sie eine Schutzbrille, Arbeitshandschuhe, die keinen Strom leiten und schützende Arbeitskleidung.
- Stellen Sie sicher, dass alle auf der Maschine vorhandenen Zeichen gut sichtbar bleiben.
- Achten Sie beim Anheben und Tragen des Geräts auf die richtige Haltung. Bücken Sie sich während des Hochhebens vom Gerät nicht einfach nach vorne rüber, sondern gehen Sie in die Knie.

- Stellen Sie sicher, dass der Arbeitsplatz gut beleuchtet ist.
- Stellen Sie sicher, dass während des Reinigens der Maschine kein Wasser oder Reinigungsmittel unter hohem Druck in die Maschine gelangen kann.
- Wenn Sie die Maschine für eine lange Zeit nicht gebrauchen, müssen Sie sie in einer trockenen und sauberen Umgebung lagern.
- Regelmäßige Wartung fördert das sichere Arbeiten mit Baumaschinen.

Die folgenden Sicherheitsvorschriften gelten spezifisch für Lievers-Produkte, die ausgestattet sind mit einem Elektromotor.

- Legen Sie Kabel zwischen der Spannungsquelle und dem Arbeitsplatz so, dass sie nicht beschädigt werden und Ihre Kollegen nicht darüber stolpern.
- Benutzen Sie die Maschine nicht in Räumen mit Explosionsgefahr.
- Kontrollieren Sie, ob die Spannungsquelle den örtlich geltenden Vorschriften entspricht.
- Anschließen der Maschine an ein Spannungsnetz mit 230V ist nur dann zulässig, wenn Sie den mitgelieferten Stecker mit Erdschlussschalter (RCD) nutzen, mit einer Netzfrequenz von 50-60 Hz und ausgestattet mit Erdableitung.
- Benutzen Sie einen Schutztransformator, wenn dem oben genannten Kriterium nicht entsprochen werden kann.
- Kontrollieren Sie regelmäßig die Anschlüsse der Netzkabel, die zum Schalter laufen.
- Stellen Sie sicher, dass die Wandsteckdose und eventuelle Verbindungen zwischen Verlängerungskabeln gut vor Feuchtigkeit geschützt sind.
- Ziehen Sie den Stecker nicht am Kabel aus einer Wandsteckdose oder aus einem Verlängerungskabel.
- Kontrollieren Sie den Außenmantel des Netzkabels und eventueller Verlängerungskabel, bevor Sie die Maschine an das Stromnetz anschließen. Der Außenmantel darf nicht beschädigt sein.
- Kontrollieren Sie die Befestigungen des Netzkabels an der Maschine bevor Sie diese an das Stromnetz anschließen.
- Die Kabel müssen korrekt angeschlossen sein.
- Kontrollieren Sie regelmäßig die Anschlüsse des Netzkabels und von eventuellen Verlängerungskabeln.
- Schalten Sie die Maschine aus, wenn die Spannung wegfällt und führen sie das Testverfahren auf dem RCD durch.
- Entfernen Sie den RCD-Stecker aus der Steckdose bevor Sie Wartungs- oder Reinigungsarbeiten an der Maschine durchführen.
- Kontrollieren Sie ob die Lüftungsöffnungen des Motorgehäuses frei sind von Feuchtigkeit und Schmutz.

6. Gebrauch

Dieses Kapitel beschreibt den Gebrauch der E-LAP450N.

TIPP: WAS DEN PLATZ UND DIE BEZEICHNUNG DER IM TEXT GENANNTE BESTANDTEILE BETRIFFT, WEISEN WIR SIE AUF ABBILDUNG 2 AUF SEITE 24 HIN.

6.1. Die Montage

Die E-LAP450N kann bei Lieferung nicht sofort genutzt werden, sondern muss teilweise montiert werden. Dies alles dauert ungefähr 5 – 10 Min. Dazu benötigen Sie nur einen Schraubenschlüssel 22 mm und einen Schraubenzieher 5mm.

- 1) Montieren Sie die Schleifscheibe an die Adapterplatte mit Hilfe der mitgelieferten 8 Nylonbolzen. Stellen Sie sicher, dass die abgerundete Seite der Scheibe sich an der Unterseite befindet.
- 2) Die Adapterplatte muss an den Motor montiert werden mit Hilfe einer Schraubverbindung. Mit Hilfe eines 22mm Schraubenschlüssels kann diese, nachdem das Gewinde komplett eingedreht wurde, handfest angezogen werden.
- 3) Danach kann die Bedienungsstange in die Halterung gesetzt werden, gesichert wird diese, indem man die Federklammer der Bedienungsstange in die dafür bestimmte Öffnung "einklicken" lässt.
- 4) Befestigen Sie die Montageplatte des Drehzahlreglers /Schutzschalters auf der Bedienungsstange mit Hilfe einer Klemmverbindung (1) mit Flügelbolzen in der gewünschten Distanz zum Motor.

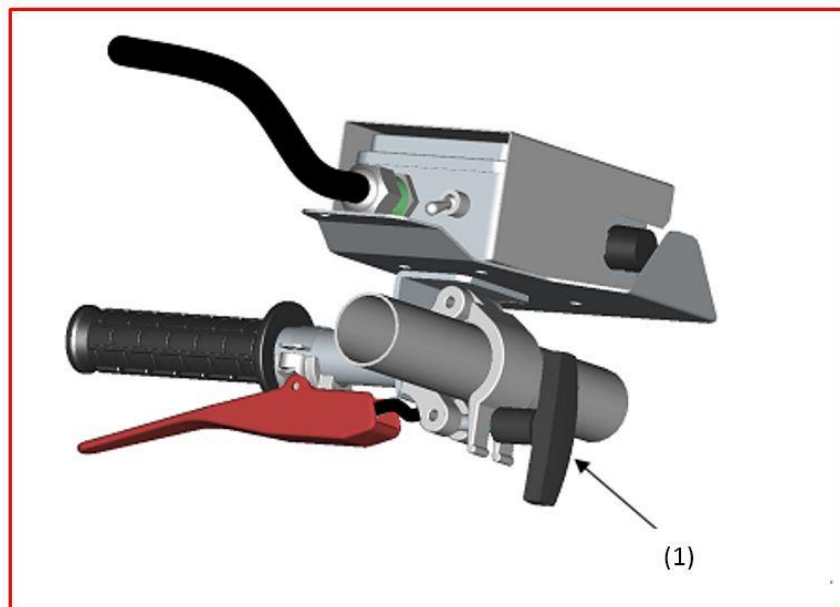


Abb. 4: Drehzahlregler

6.2. Die Benutzung der E-LAP450N

Bedienungsvorschriften

- 1) Kontrollieren Sie nochmals, ob die E-LAP richtig befestigt wurde an den AN-AUS-Schalter (4) in der 'AUS' Position und ob der Drehzahlregler-Knopf(3) sich in der niedrigsten Position befindet.
- 2) Bringen Sie die Maschine in die direkte Umgebung der Baustelle, wo Sie den Beton bearbeiten wollen.
- 3) Stecken Sie den RCD-Stecker der Maschine in die Steckdose.
- 4) Kontrollieren Sie die Funktion des Erdschlussschalters mit dem "Test-Knopf" (1).
- 5) Bringen Sie die Maschine auf den Beton in der Aushärtungszeit, schalten Sie den Schalter auf "ON/AN" (4)
- 6) Halten Sie die Maschine gut fest am Quergriff und der Bedienungsstange.
- 7) Drücken Sie den roten Schutzgriff (2) gegen den Quergriff an. Der Motor wird sich jetzt drehen.
- 8) Stellen Sie mit dem Drehzahlregelknopf (3) langsam die gewünschte Drehzahl ein.
- 9) Glätten Sie den Beton nach eigenem Ermessen.
- 10) Nach dem Glätten der Betonoberfläche die Glättmaschine ausstellen, in dem Sie den Schalter in den "OFF/AUS" Stand (4) bringen.
- 11) Nehmen Sie den RCD-Stecker aus der Steckdose.
- 12) Halten Sie die Maschine horizontal und reinigen Sie die Maschine mit Wasser und einer Bürste.
- 13) Kontrollieren Sie ob an der Maschine und den Kabeln eventuelle Schäden entstanden sind.
- 14) Lagern Sie die Maschine, nach Gebrauch, in einer sauberen und trockenen Umgebung.

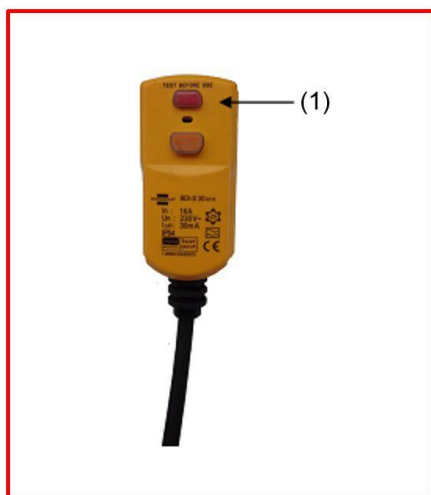


Abb. 5: RCD-Schalter

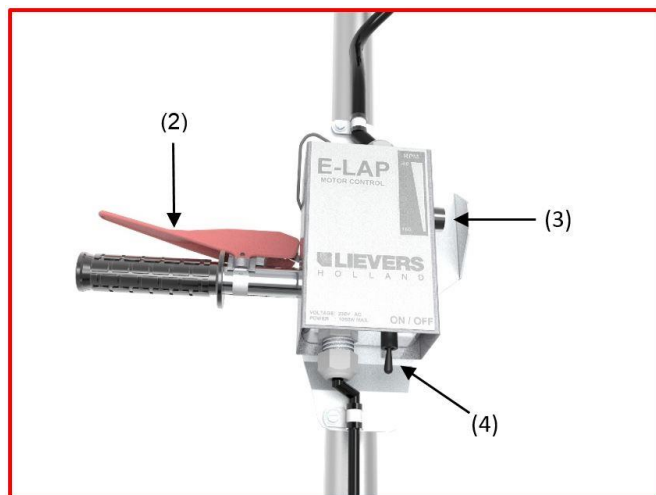


Abb. 6: Drehzahlregelung

7. Wartung

Regelmäßige Wartung und Kontrolle der Maschine fördern eine lange störungsfreie Lebensdauer.

Lassen Sie Wartung und regelmäßige Überprüfungen von einem qualifizierten Techniker durchführen.

WARNUNG: BENUTZEN SIE NIE EINEN HOCHDRUCKREINIGER ZUR REINIGUNG DIESER MASCHINE MIT ELEKTROMOTOR.

WARNUNG: UNTERBRECHEN SIE DIE STROMVERSORGUNG DER GLÄTTMASCHINE BEVOR SIE WARTUNGSARBEITEN DURCHFÜHREN

Kontrollieren Sie jedes Mal vor und nach dem Gebrauch:

- die Lüftungsöffnungen
Für eine optimale Kühlung des Elektromotors müssen diese frei sein von Beton, Schmutz und Fett. Reinigen Sie, falls erforderlich, die Öffnungen mit einer Bürste oder einem feuchten Tuch.
- die Maschine und Kabel auf mechanische Beschädigungen, die sich auf die gute Funktionsweise der Maschine auswirken oder eine Gefahr für den Bediener bilden können.

Kontrollieren Sie regelmäßig:

- den Zustand der Schleifkohlen. Kontrollieren oder tauschen Sie diese nach 6 -12 Monaten aus.
- das Funktionieren des Erdschlussschalters mit Hilfe der Testfunktion.

8. Zerlegung, Entsorgung

Die örtlich geltenden Umweltschutzbestimmungen müssen beachtet werden. (Getrennter Abtransport von umweltbelastenden Stoffen).

Hinweis zum Schutz der Umwelt: Eine alte Maschine beinhaltet noch wertvolle Materialien. Eine abgedankte Maschine und eventuelles Zubehör können Sie zur nächst gelegenen zuständigen Annahmestelle bringen.

9. Probleme, Reparaturen

In untenstehender Tabelle finden Sie eine Auflistung von möglichen Störungen, deren Ursachen und Lösungen beim Gebrauch von E-LAP450N:

PROBLEM	URSACHE	LÖSUNG
Glättmaschine funktioniert nicht im 'ON/AN-Stand'.	Störung bei den Elektroanschlüssen oder Kabeln.	Kontrollieren Sie die Elektroanschlüsse an der Maschine, das Funktionieren des RCD-Schalters und die Kabel auf mögliche Brüche. Ersetzen Sie eventuell das schlechte Teil.
Die Glättmaschine kommt nicht auf Touren.	Zu großer Spannungsverlust durch ein zu langes Kabel (länger als 25 Meter).	Bringen Sie die Stromquelle näher an den Arbeitsplatz. Gebrauchen Sie eine Verlängerungsschnur mit einem größeren Aderdurchmesser.
Die angeschlossene und angestellte Maschine läuft unregelmäßig und kommt nicht auf Touren.	Unterbrechung der Stromversorgung.	Bei Stromzufuhr über Netzspannung: Kontrollieren Sie die Steckerverbindung auf Taugfähigkeit. Benutzen Sie ein Verlängerungskabel von maximal 25 Meter mit einem min. Aderdurchmesser von 2,5mm ²
Elektromotor läuft unregelmäßig und macht großen Lärm.	1. Die Kugellager sind verschlissen und/oder 2. Eine Stromstörung befindet sich in der Feldwicklung und/oder 3. Im Netzkabel befindet sich ein Bruch.	1. Austausch der Kugellager, und/oder 2. Austausch der Feldwicklung, und/oder 3. Reparatur oder Austausch des Netzkabels.
Elektromotor läuft unregelmäßig.	Die Schleifkohlen sind verschlissen.	Setzen Sie ein neues Set Schleifkohlen ein (Austauschperiode 6-12 Monate).

Tabelle 2: Mögliche Störungen inklusive Ursache und Lösung bei E-LAP450N mit Elektromotor

Tipp: Setzen Sie sich mit LIEVERS HOLLAND in Verbindung, wenn die auftretenden Probleme nicht auf der Liste stehen oder wenn das Problem nicht behoben ist nach dem Durchführen der - für das Problem genannten - Lösung(en)

Kontaktdaten: LIEVERS HOLLAND, Postbus 103, 3640 AC Mijdrecht.
Tel.: +31 (0)297-231900, Fax.: +31 (0)297-231909, info@lieversholland.nl, :
www.lieversholland.nl

Reparaturen

Das auf Vorrat bereithalten von Reserveteilen ist nicht unbedingt erforderlich, falls Sie dennoch Reserveteile auf Vorrat kaufen wollen, bitten Sie den Hersteller oder den Händler um Rat.

Bei einer Bestellung von Teilen bitte folgende Daten angeben:

- Maschinentyp
- Baujahr/Seriennummer
- Bestellnummer plus Bezeichnung des Teils
- Die gewünschte Anzahl
- Die Lieferadresse und die gewünschte Versandweise

TIPP: ZUM ERSATZTEILE BESTELLEN SORGFÄLTIG ARBEITEN. LIEVERS HOLLAND ÜBERNIMMT KEINE HAFTUNG IM FALLE DER LIEFERUNG VON FALSCHER ERSATZTEILE AUFGRUND UNVOLLSTÄNDIGER ODER UNKLARER ANFORDERUNGEN.

10. Konformitätserklärung

EU-KONFORMITÄTSEKTLÄRUNG

EU- Erklärung über die Übereinstimmung mit der EU Richtlinien für Maschinen
(Direktive 2006/42/EC, Annexe II, unter A)

Hersteller: Bouwmachinefabriek Lievers B.V.
Anschritt: Groot Mijdrechtstraat 68, 3641 RW Mijdrecht

erklärt hiermit, dass

Die Maschinen E-LAP450N

1) der Richtlinien für Maschinen (Direktive 2006/42/EC) und die EMC-Richtlinie (Direktive 2004/108/EC) entspricht.

2) den folgendem harmonisierten Normen entspricht: NEN- EN 12100-1:2003, NEN- EN 12100-2:2003, NEN- EN 12649

Mijdrecht, 29. June 2016

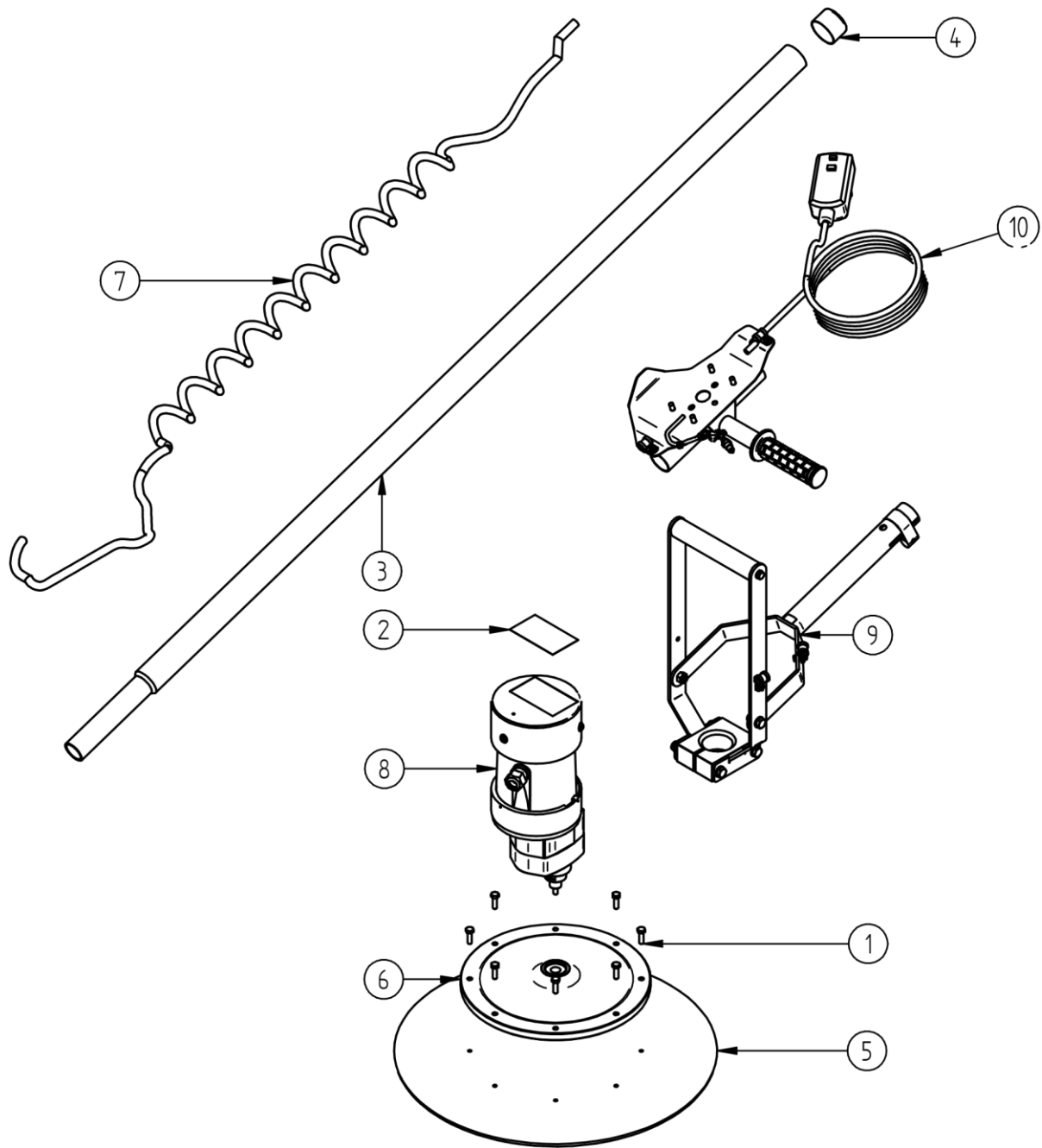
Hersteller: Bouwmachinefabriek Lievers B.V.
Anschritt: Groot Mijdrechtstraat 68, 3641 RW Mijdrecht



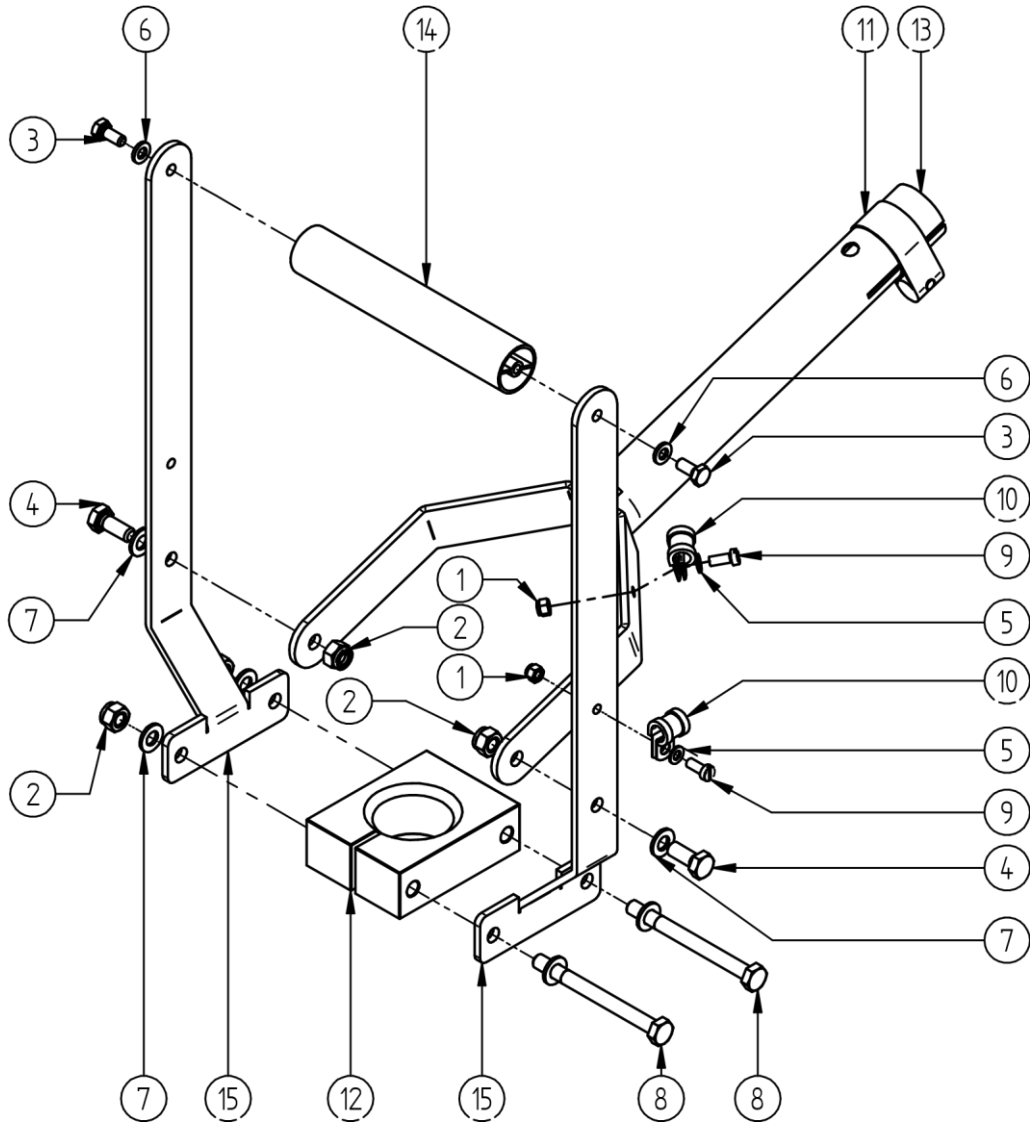
Name: C.M. de Wit
Funktion: Direktor

11. Onderdelen / Parts / Teile

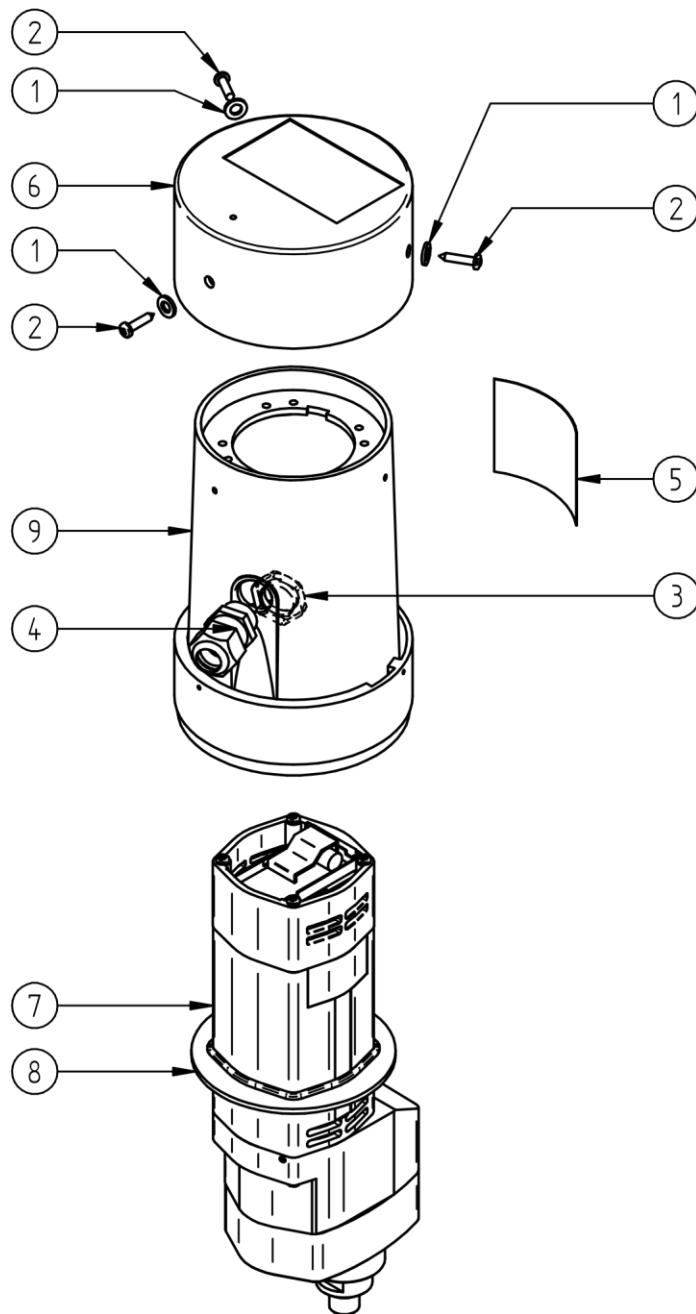
11.1 Machine onderdelen compleet / machine parts complete / Maschinenteile



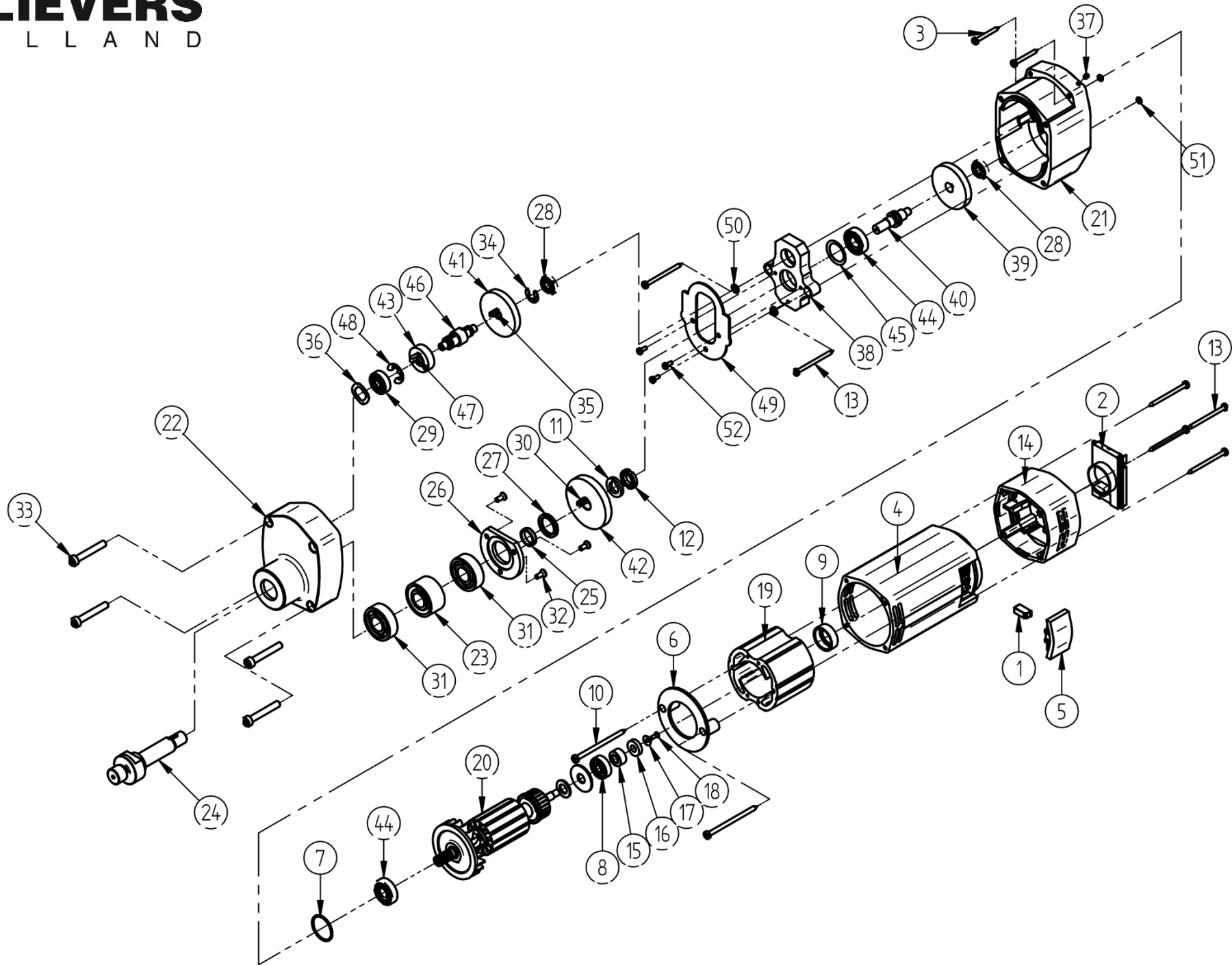
Pos. no.:	QTY.:	Partnumber:	Nederlands	English	Deutsch
1	8	0324	Nylon zeskantbout M6 X 20	Nylon hexagon bolt M6 X 20	Nylon-Sechskantschraube M6 X 20
2	1	10539E	Typeplaat E-LAP	Typeplate E-LAP	Namensschild E-LAP
3	1	2348	Bedienstang 1,5 m	Operating handle 150 cm	Lenkstange 150 cm
4	1	2349	Afdekkap Bedieningsstang	Cover operating rod	Stangenabdeckung
5	1	32308045	Schuurplaat 450mm	Grindingdisc 450mm	Schleifplatte 450mm
6	1	3423045007	Adapter schijf	Hub	Adapter Scheibe
7	1	3423045016	Spiraalkabel E-LAP	Spiral cable E-LAP	Spiralkabel E-LAP
8	1	3423045201	Aandrijf unit	Motor unit	Antriebs einheit
9	1	3423045202	Frame Kompleet	Frame Complete	Rahmen Komplett
10	1	PAGE 40	Zijhand greep	Side handgrip	Seitengriff



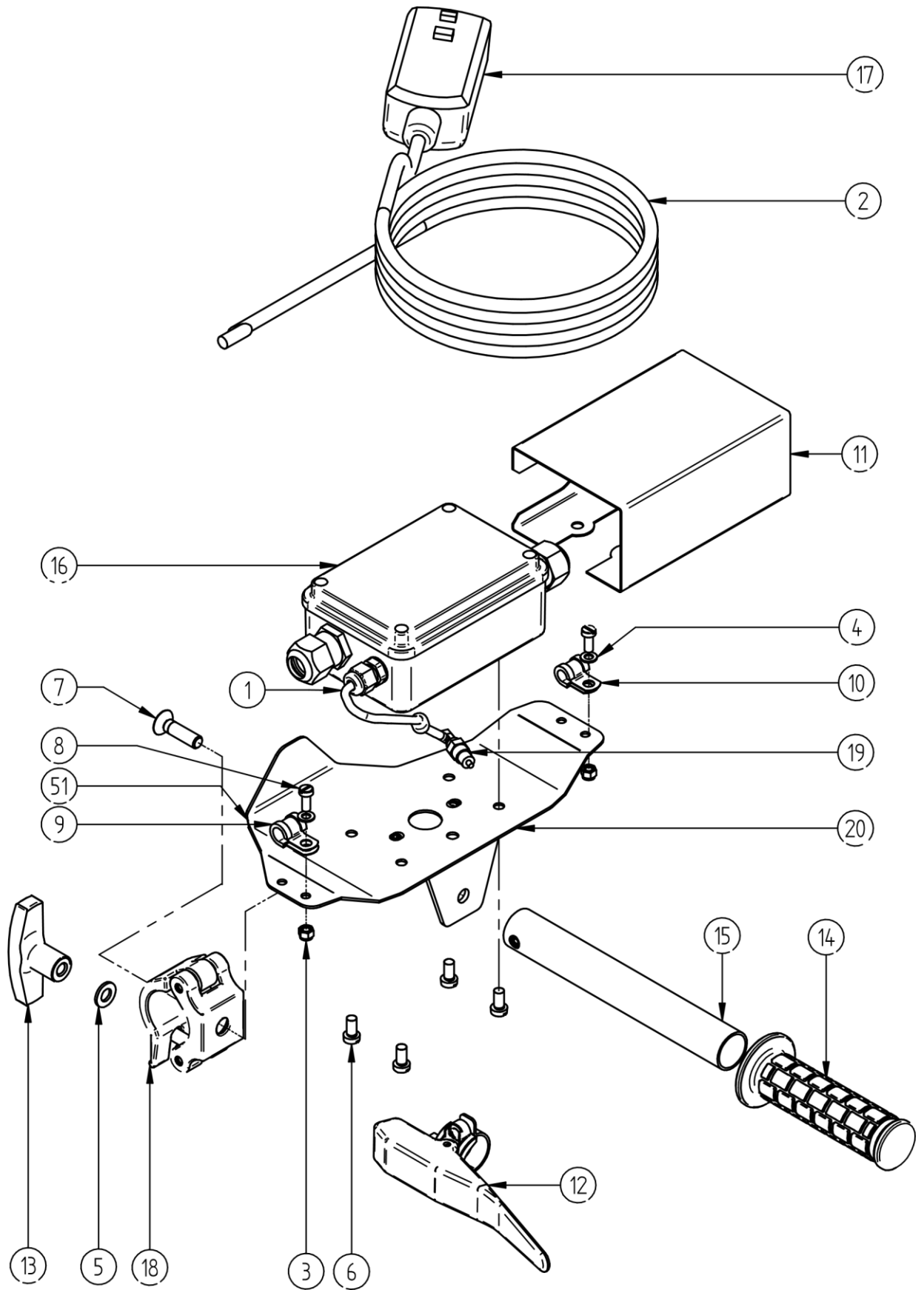
Pos. no.:	QTY.:	Partnumber:	Nederlands	English	Deutsch
1	2	0099	Zelfb. moer M5	Selflocking nut M5	Selbstsichernde Mutter M5
2	4	0101	Zelfb. moer M8	Selflocking nut M8	Selbstsichernde Mutter M8
3	2	0123	Zeskant bout M6x14	Hexagon bolt M6x14	Sechskantschraube M6x14
4	2	0126	Zeskant bout M8x20	Hexagon bolt M8x20	Sechskantschraube M8x20
5	2	0153	Vlakke sluitring M5	Flat washer M5	Flache Unterlegscheibe M5
6	2	0154	Vlakke sluitring M6	Flat washer M6	Flache Unterlegscheibe M6
7	6	0155	Vlakke sluitring M8	Flat washer M8	Flache Unterlegscheibe M8
8	2	0198	Zeskant bout M8x90	Hexagon bolt M8 X 90	Sechskantschraube M8 X 90
9	2	0261	Cilinderkop schroef M5x12	Cil. head screw M5x12	Zylinderkopfschraube M5x12
10	2	2334	Kabelklem 10mm	Cable clamp 10mm	Kabelklemme 10mm
11	1	2626	Buisklem	Pipe clamp	Rohrklemme
12	1	3423045002	Motor montageblok	Motor holder	Motormontagegeständer
13	1	3423045003	Stokhouder E-LAP	Handle holder	Stabhalter E-LAP
14	1	3423045004	Bovengreep	Upper handle	Top-Griff
15	2	3423045018	Motorframe	Motor frame	Motorrahm



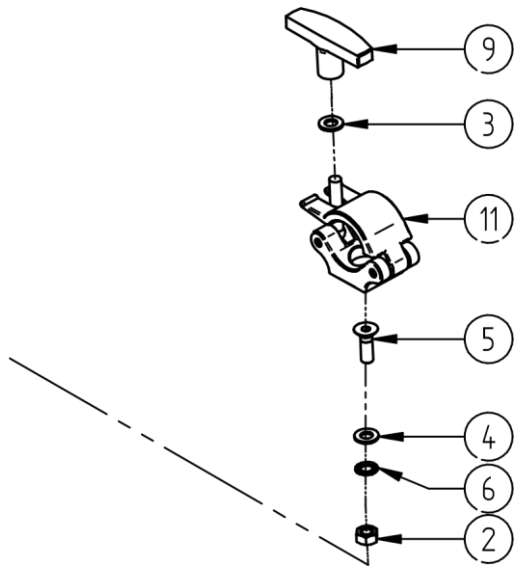
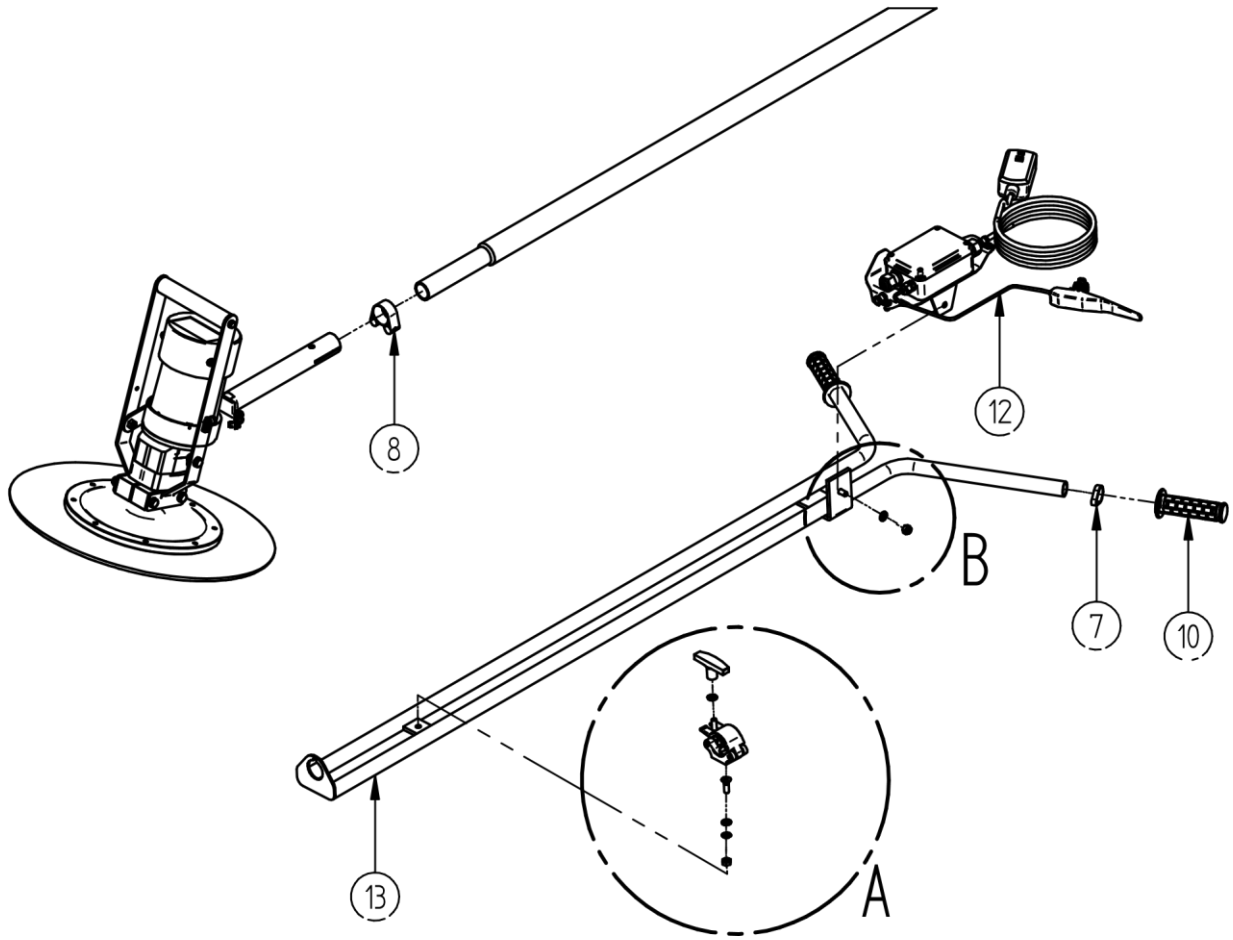
Pos. no.:	QTY.:	Partnumber:	Nederlands	English	Deutsch
1	3	0154	Vlakke sluitring M6	Flat washer M6	Flache Unterlegscheibe M6
2	3	0228	Plaatschroef 4,8x19	Screw 4.8x19	Blehschraube 4.8x19
3	1	0521	Kunststof wartelmoer	Plastic gland nut	Kunststoff Kabeleinführungmutter
4	1	0522L	Kunststof kabelwartel lang	Cable gland long	Kunststoff Kabeleinführung lang
5	1	10539E	Sticker CE-set Elektro	CE sticker	CE-Aufkleber
6	1	2303B	Ontluchttings pot	Vent pot	Entlüftungstopf
7	1	3423045001N	E-LAP binnenmotor compleet	Inner engine	Ihnen-Motor
8	1	3423045017	Koelschot	Air Seperation Disc	Cooler Schuss
9	1	3423045019	Behuizing	Housing	Gehäuse



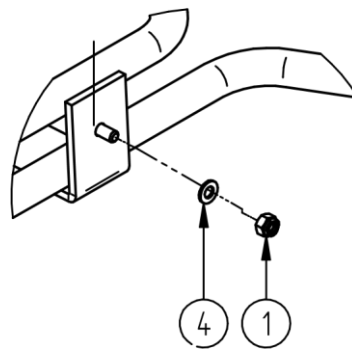
Pos.	QTY.:	Partnumber:	Nederlands	English	Deutsch
1	2	1101220230	Koolborstel set	Carbon brush holder	Kohlebürste
2	1	3423045102	El. snelheidsregeling	Electronic speed control	Elektronik digital 230V
3	2	3423045103	Schroef	Tapping screw	Blechschaube
4	1	3423045104	Behuizing	Housing	Gehäuse m. Loch u. Koorr
5	2	3423045105	Deksel	Cover	Abdeckung
6	1	3423045106	Ventilatordeksel	Fan cover	Lüfterabdeckung
7	1	3423045107	O-ring	O-ring	O-ring
8	1	3423045109	Kogellager	Bearing	Kugellager
9	1	3423045110	Dempingsring	Damping ring	Dämrring
10	2	3423045111	Schroef	Tapping screw	Blechschrauben
11	1	3423045113	Afstandsring	Spacer ring	Distanzscheibe
12	1	3423045114	Moer	Ring nut	Ringmutter
13	6	3423045118	Schroef	Tapping screw	Blechschaube
14	1	3423045119	Tussen flens	Intermediate flange	Zwischenflansch geslossen
15	1	3423045120	Steun ring	Support ring	Stützring
16	1	3423045121	Ring mangeet	Ringmagnet	Ringmagnet
17	1	3423045122	Schijf	Disc	Scheibe
18	1	3423045123	Verzonken schroef	Countersunk screw	Senkschraube
19	1	3423045129	Stator	Stator	Stator
20	1	3423045130	Anker	Rotor	Anker mit Lüfter bi/iL
21	1	3423045131	Tussenhuis	intermediate housing	Zwischen gehäuse
22	1	3423045132	Tandwielkast	transmission housing	Getriebegehäuse
23	1	3423045133	Afstandsbus	Spacers	Distanzscheibenpaar
24	1	3423045134	Spindel M16	Spindle M16	Spindel M16
25	1	3423045135	Afstandsring	Spacer	Distanzscheibe
26	1	3423045136	Drukring	Thrust washer	Druckscheibe
27	1	3423045137	Keerring	Seal	Wellendichtring
28	2	3423045138	Kogellager	Bearing	Kugellager
29	1	3423045139	Kogellager	Bearing	Kugellager
30	1	3423045140	Spie	Key	Passfeder
31	2	3423045141	Kogellager	ball bearing	Rillenkugellager
32	3	3423045142	Verzonken Schroef	Countersunk screw	Senkschraube
33	4	3423045143	Cilinderkopschroef	Screw	Zylinderkopfschraube
34	1	3423045144	Bororing	Circlip	Sicheringsring
35	1	3423045145	Spie	Key	Passfeder
36	1	3423045146	Shim	Shim	Ausgleichscheibe
37	1	3423045147	Schroefdraadpin	Threaded pin	Gewindestift
38	1	3423045148	Lagerplaat	Bearing plate	Lagerplatte
39	1	3423045149	Tandwiel	Spur	Stirnrad
40	1	3423045150	Rondselas	Pinion shaft	Ritzelwelle kompl.
41	1	3423045151	Tandwiel	Gear wheel	Zahnrad
42	1	3423045152	Tandwiel	Gear wheel	Zahnrad
43	1	3423045153	Tandwiel	Gear wheel	Zahnrad
44	2	3423045154	Kogellager	Bearing	Kugellager
45	1	3423045155	Shim	Shim	Ausgleichscheibe
46	1	3423045156	As	Shaft	Welle
47	1	3423045157	Spie	Key	Passfeder
48	1	3423045158	Bororing	Lock washer	Sicherungsscheibe
49	1	3423045159	Plaat	Plate	Plate
50	2	3423045160	Ring	Washer	Ring
51	2	3423045161	O-ring	O-ring	O-ring
52	3	3423045162	Cilinderkopschroef	Screw	Zylinderkopfschraube



Pos. no.:	QTY.:	Partnumber:	Nederlands	English	Deutsch
1	1	0001A	Bedienkabel	Operation cable	Steuerkabel
2	1	0010	Kabel RCD E-LAP (3x1MMQ)	Cable RCD E-LAP	Kabel RCD E-LAP (3x1MMQ)
3	2	0099	Zelfb. moer M5	Selflocking nut M5	Selbstsichernde Mutter M5
4	2	0153	Vlakke sluitring M5	Flat washer M5	Flache Unterlegscheibe M5
5	1	0155	Vlakke sluitring M8	Flat washer M8	Flache Unterlegscheibe M8
6	4	0210	Nylon schroef M6x12	Nylon cil. head screw M6x12	Nylon-Zylinderkopfschraube
7	1	0256	Binnenzeskantbout M8 X 30	Inner hex bolt M8 X 30	Innen sechseck Senkkopfschraube
8	2	0261	Cilinderkop schroef M5x12	Cil. head screw M5x12	Zylinderkopfschraube M5x12
9	1	2334	Kabelklem 10mm	Cable clamp 10mm	Kabelklemme 10mm
10	1	2335	Kabelklem 8mm	Cable clamp 8mm	Kabelklemme 8mm
11	1	2391	Afdekkap toerenregelaar	Speed controller cover	Abdeckung Drehzahlregler
12	1	2451009042N	Veiligheidshendel assy	Safety switch assy	Sicherheitshebel assy
13	1	2636N	Knevel	Toggle	Knebel
14	1	2648	Handvat	Handle	Griffe
15	1	3423045005	Pijp dwarsgreep met prop	Cross grip pipe	Quergriffe rohr
16	1	3423045006	E-LAP toerenregelaar	E-LAP speed controller	E-LAP Drehzahlregler volledig
17	1	3423045010	RCD stekker / geel tbv	RCD plug yellow	RCD Stecker gelb
18	1	3423045011	Buizenklem ø35	Pipeclamp ø35	Rohrschelle ø35
19	1	3423045013	Schakelaar voor E-LAP	Switch E-LAP	Schalter E-LAP
20	1	3423045014	Schakelaar Montageplaat	Safety lever mountingplate	Schaltermontageplatte

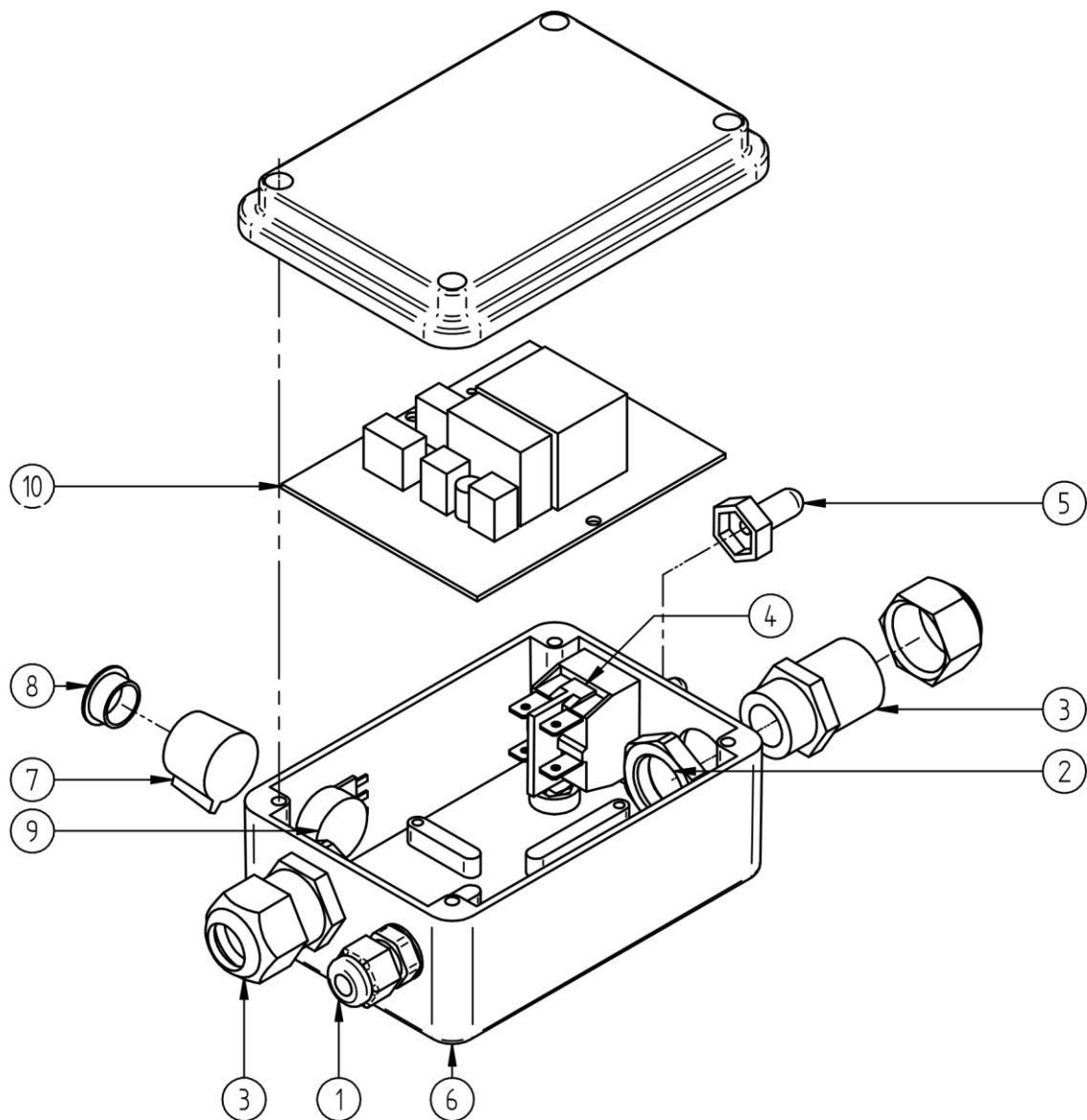


DETAIL A



DETAIL B

3423045205					
Pos. no.:	QTY.:	Partnumber:	NL	DE	EN
1	1	0101	Zelfb. moer M8	Selbstsichernde Mutter M8	Selflocking nut M8
2	1	0107	Moer M8	Mutter M8	Nut M8
3	1	0155	Vlakke sluitring M8	Flache Unterlegscheibe M8	Flat washer M8
4	2	0155	Vlakke sluitring M8	Flache Unterlegscheibe M8	Flat washer M8
5	1	0207	Verz. bout M8 x 25	Vrsk Schraube Inn.sechskant M8 x	Ctrsnk bolt M8 x 25
6	1	0213	Tandveerring M8	Sicherungsscheibe M8	Lock washer M8
7	1	0600	Montage band 8x2	Krawatte wickeln 8x2	Tie wrap 8x2
8	1	2626	Buisklem	Rohrklemme	Pipe clamp
9	1	2636N	Knevel	Knebel	Toggle
10	1	2648	Handvat	Griffe	Handle
11	1	3423045011	Buizenklem ø35	Rohrschelle ø35	Pipeclamp ø35
12	1	3423045042	2 Polige connector met kabel	2-Pin-Stecker mit Kabel	2 Pole connector with cable
13	1	3423045055	E-LAP Verlengarm Y model	E-LAP Verlängerungsgriff	E-LAP extensionhandle



3423045006 – SPEED REGULATOR					
Pos. no.:	QTY.:	Partnumber:	Nederlands	English	Deutsch
1	1	0436	Kunststof kabelwartel M12X1,5	Plastic gland M12 X 1.5	Kunststof Kabeleinführung M12 X
2	1	0521	Kunststof wartelmoer	Plastic gland nut	Kunststoff Kabeleinführungmutter
3	2	0522K	Kabelwartel M20x1,5	Gland short M20x1.5	Kabeleinführung kurz M20x1.5
4	1	1101220480	Tuimelschakelaar	Rocker switch	Kipphebel
5	1	1101220490	Rubber afdekkapje	Rubber cover	Gummi abdeckung
6	1	2393KAAL	Schakelaarkast	Speed controller housing	Drehzahlregelung Gehäuse
7	1	2395A	Draaiknop potentiometer	Knob (potentiometer)	Drehknopf (Potentiometer)
8	1	2395B	Afdekkapje draaiknop	Knob-cab	Abdeckkappe (Drehknopf)
9	1	3423045009	Potentiometer E-LAP	Potentiometer E-LAP	Potentiometer E-LAP
10	1	3423045030	Schakelprint E-LAP	Printed circuit board E-LAP	Leiterplatte E-LAP

Lined area for user input or notes.

Blank page with horizontal lines for text entry.

Blank lined area for notes or drawing, consisting of 24 horizontal lines.